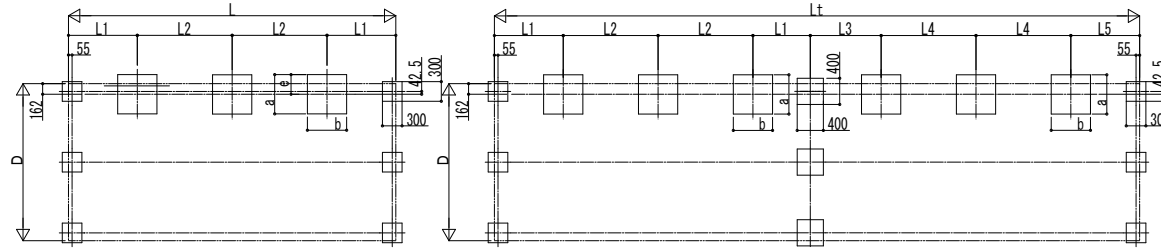
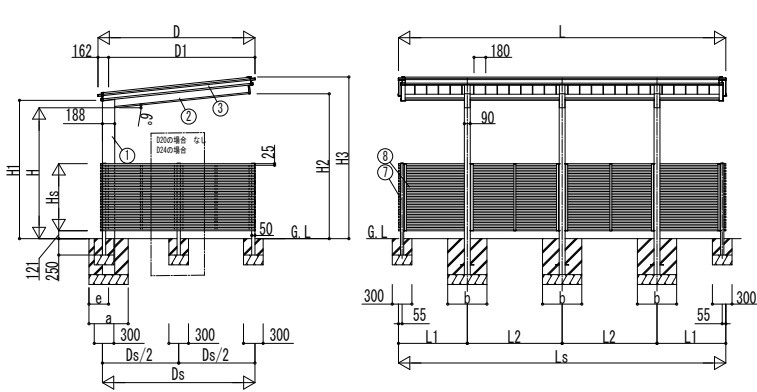
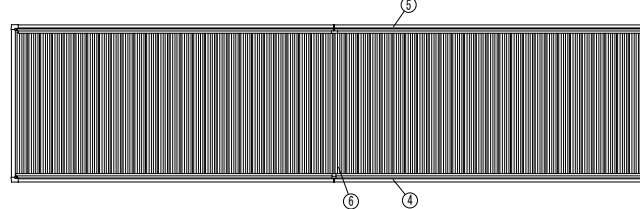
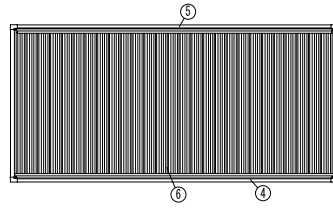
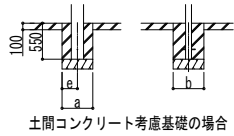


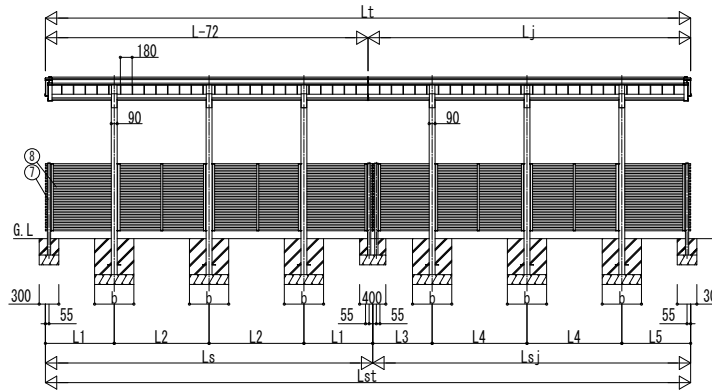
■基礎配置図



■姿図



独立基礎の場合



■基礎寸法表

間口呼称	独立基礎						土間コンクリート考慮基礎 (既設コンクリートに施工)						
	地耐力(kN/m <sup>2</sup> )			地耐力(kN/m <sup>2</sup> )			地耐力(kN/m <sup>2</sup> )			地耐力(kN/m <sup>2</sup> )			
	30	50	100	30	50	100	30	50	100	30	50	100	
	a·b	e·a·b	e·a·b	a·b	e·a·b	e·a·b	a·b	e·a·b	e·a·b	a·b	e·a·b	e·a·b	
24	50	1080	300	1000	300	820	300	620	310	570	285	570	285
	60												

※奥行連結での基礎の大きさは基本セット単体と同じとなります。

■間口高さ寸法表

間口呼称	D	D1	Ds	高さ呼称	H	H1	H2	H3
20	2000	1838	1932	20	2000	2114	2172	2429
				25	2500	2614	2672	2929
24	2400	2238	2332	20	2000	2114	2174	2471
				25	2500	2614	2714	2971

■奥行寸法表(単体)

奥行呼称	L	L1	L2	Ls
50	3004	902	1600	5004
60	6084	942	2100	6084

■奥行寸法表(奥行連結)

奥行呼称	Lt	Lst	L	Ls	Lj	Lsj	L1	L2	L3	L4	L5
50+50	9864	9864	5004	5004	4932	4860	902	1600	758	1600	902
50+60	10944	10944	5004	5004	6012	5940	902	1600	798	2100	942
60+50	10944	10944	6084	6084	4932	4860	942	2100	758	1600	902
60+60	12024	12024	6084	6084	6012	5940	942	2100	798	2100	942

■サイドパネル高さ寸法表

サイドパネル高さ呼称	高さ呼称	Hs
08	20	875
	25	
10	20	1025
	25	

■主要部材材質一覧

主要部材	材質	取扱形態
①柱	アルミニウム合金 押出形	構造強化塗装済合板
②梁	アルミニウム合金 押出形	構造強化塗装済合板
③脚柱	アルミニウム合金 押出形	構造強化塗装済合板
④前枠	アルミニウム合金 押出形	構造強化塗装済合板
⑤後枠	アルミニウム合金 押出形	構造強化塗装済合板
⑥屋根材	アルミニウム合金 押出形	屋根強化塗装済合板
⑦閉鎖材	アルミニウム合金 押出形	オレフィン系樹脂 化粧シート貼り
⑧格子	アルミニウム合金 押出形	屋根強化塗装済合板
		オレフィン系樹脂 化粧シート貼り

- H: 高さ (G.L~梁下端)
- Hs: 目隠しパネル高さ
- Lt: 奥行 (単体+奥行連結)
- L: 奥行 (単体)
- Lj: 奥行 (奥行連結)
- Lst: 目隠しパネル長さ (単体+奥行連結)
- Ls: 目隠しパネル長さ (単体)
- Lsj: 目隠しパネル長さ (奥行連結)
- D: 間口
- D1: 柱芯~屋根端部
- Ds: パネル端々
- H1: G.L~屋根下端
- H2: G.L~梁下
- H3: G.L~屋根上端
- L1, 3, 5: 柱芯~目隠しパネル端部
- L2, 4: 柱芯々
- a: 基礎 (間口方向)
- b: 基礎 (奥行方向)
- e: 基礎 (柱芯~基礎端部)

変更記事

設計監理

施工

工事名

照査 担当 作図 尺度

御承認印

図番

図面内容 腰妻パネル ルシアス サイクルポート 片側支持式 横ストライプ格子 1500タイプ D24 L50.60 納まり図

年 月 日

通し図番

UCS-B-022

