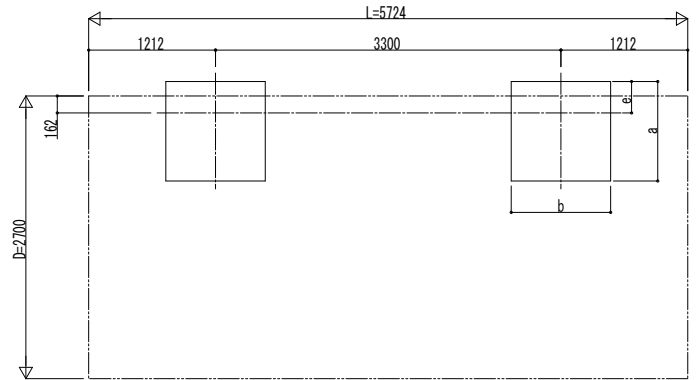
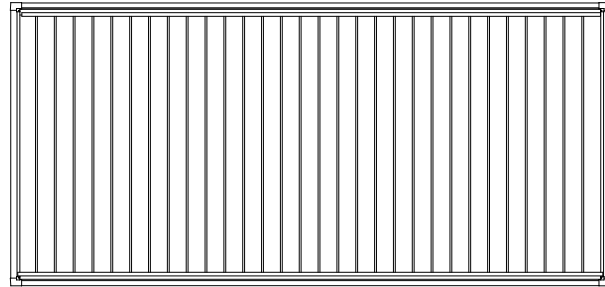


■基礎配置図

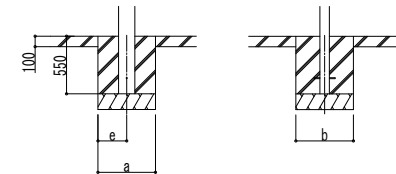


■姿図

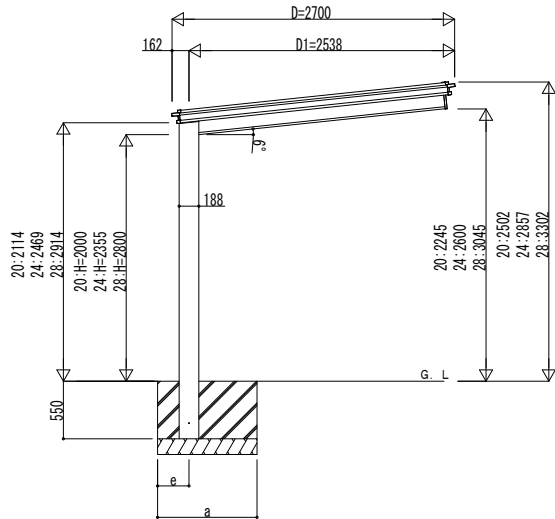


■基礎寸法表

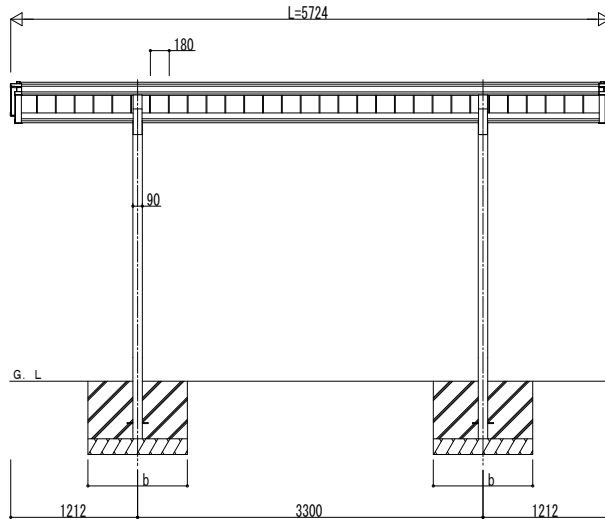
間口呼称	奥行呼称	独立基礎				土間コンクリート考慮基礎 (既設コンクリートに施工)									
		地耐力 (kN/m <sup>2</sup> )						地耐力 (kN/m <sup>2</sup> )							
		30		50		100		30		50		100			
a	b	e	a	b	e	a	b	e	a	b	e	a	b	e	
27	57	1300	300	1220	300	1060	300	720	360	640	320	570	285		



土間コンクリート考慮基礎の場合



独立基礎の場合



変更記事	設計監理

工事名	照査	担当	作図	尺度	御承認印
図面内容					
750タイプ 1台用 単体セット 姿図 57-27					

図番	
通し図番	
年 月 日	
UCS-B-C008	