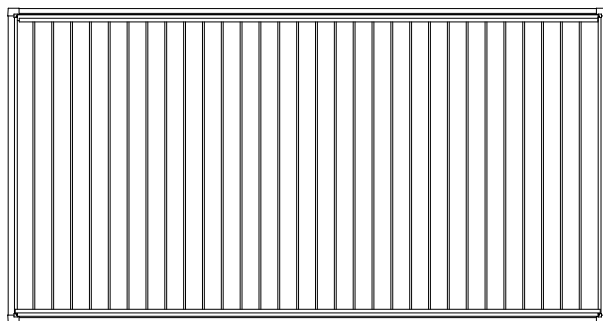
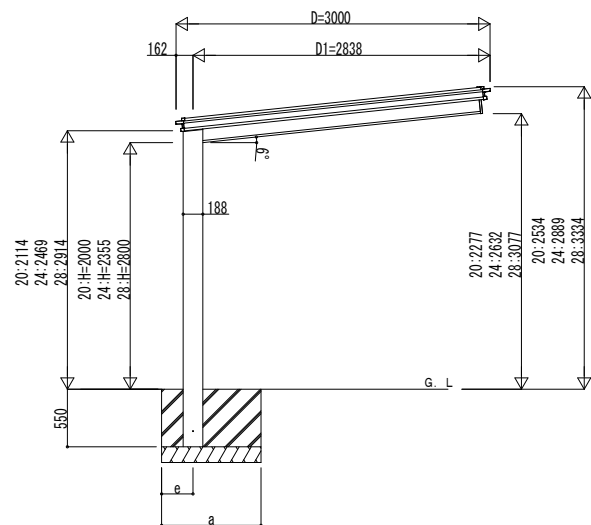
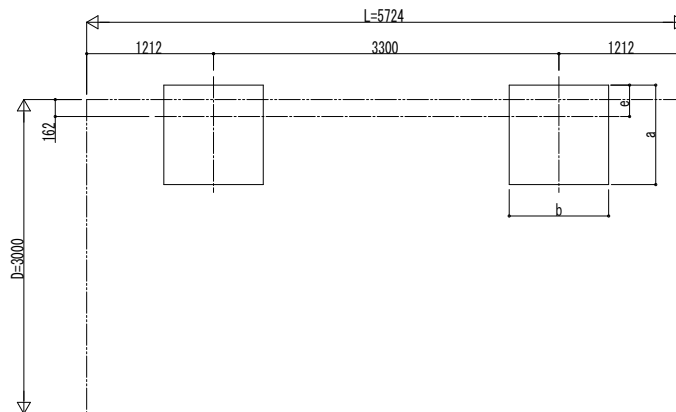


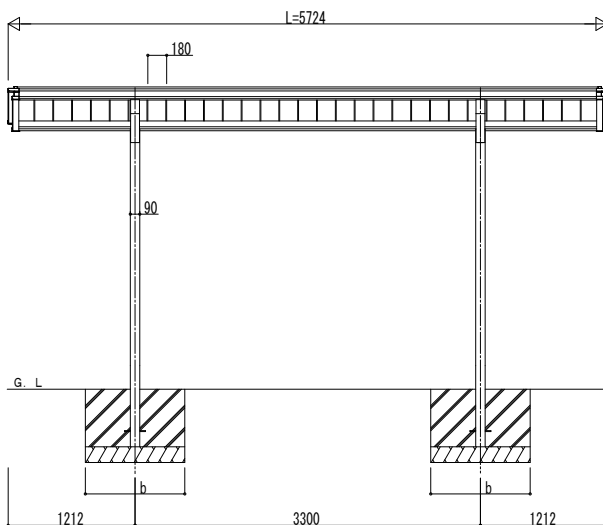
■ 姿図



■ 基礎配置図



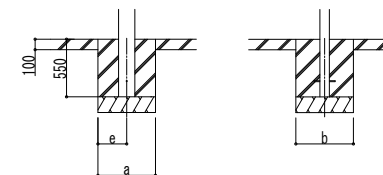
独立基礎の場合



土間コンクリート考慮基礎の場合

■ 基礎寸法表

間口呼称	奥行呼称	独立基礎						土間コンクリート考慮基礎 (既設コンクリートに施工)							
		地耐力 (kN/m ²)						地耐力 (kN/m ²)							
		30		50		100		30		50		100			
a	b	e	a	b	e	a	b	e	a	b	e	a	b	e	
30	57	1300	300	1220	300	1060	300	720	360	640	320	570	285		



変更記事	設計監理
	施工

工事名	工事
図面内容	750タイプ 1台用 単体セット 姿図 57-30

照査	担当	作図	尺度	御承認印
----	----	----	----	------

年	月	日	図番	通し図番
			UCS-B-C009	

