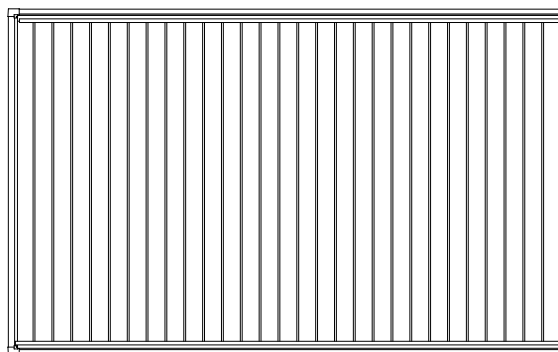
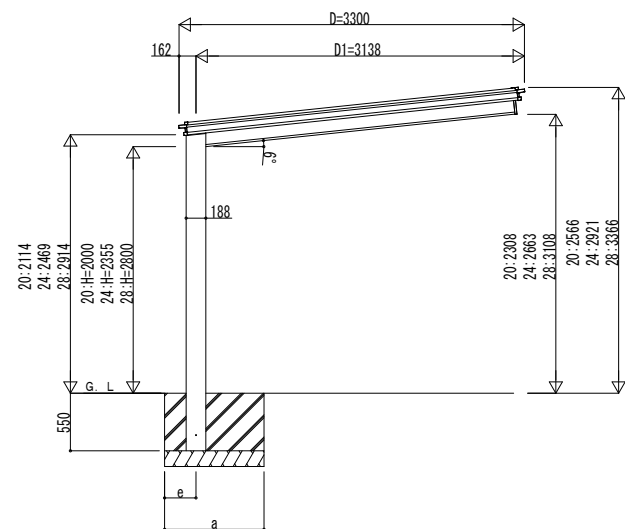
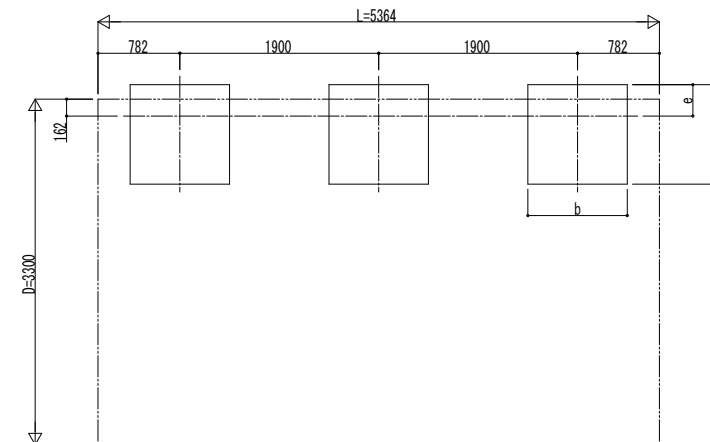


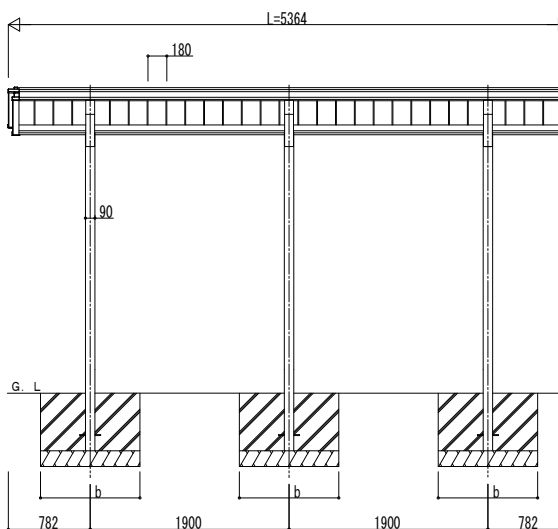
■ 姿図



■ 基礎配置図

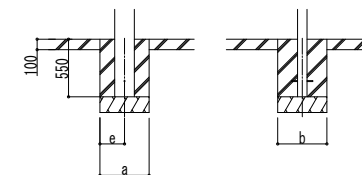


独立基礎の場合



■ 基礎寸法表

| 間口呼称 | 奥行呼称 | 独立基礎 | | | | 土間コンクリート考慮基礎 (既設コンクリートに施工) | | | | | | | | | |
|------|------|--------------------------|-----|------|-----|-------------------------------|-----|--------------------------|-----|-----|-----|-----|-----|---|--|
| | | 地耐力 (kN/m ²) | | | | | | 地耐力 (kN/m ²) | | | | | | | |
| | | 30 | | 50 | | 100 | | 30 | | 50 | | 100 | | | |
| a | b | e | a | b | e | a | b | e | a | b | e | a | b | e | |
| 33 | 54 | 1180 | 300 | 1100 | 300 | 960 | 300 | 640 | 320 | 570 | 285 | 570 | 285 | | |



土間コンクリート考慮基礎の場合

| | |
|------|------|
| 変更記事 | 設計監理 |
| | |
| | |
| | |
| | |

| | |
|--|--|
| | |
| | |
| | |

| | | | | | |
|-------------------------------|----|----|----|----|------|
| 工事名 | 照査 | 担当 | 作図 | 尺度 | 御承認印 |
| | | | | | |
| 図面内容 | | | | | |
| 750タイプ 1台用 D33 単体セット 姿図 54-33 | | | | | |

| | | | | | |
|--|--|--|--|--|--|
| | | | | | |
| | | | | | |
| | | | | | |
| | | | | | |

