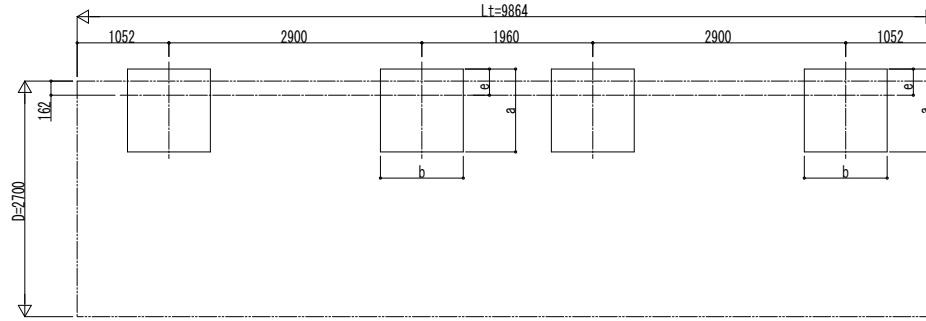
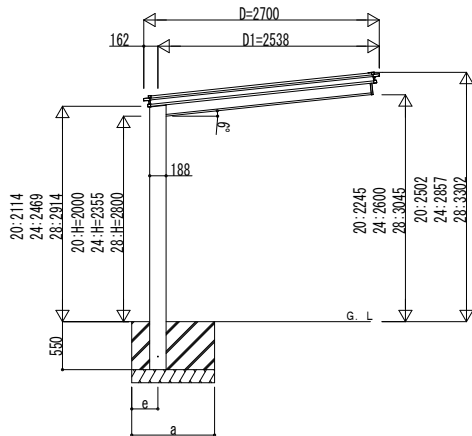
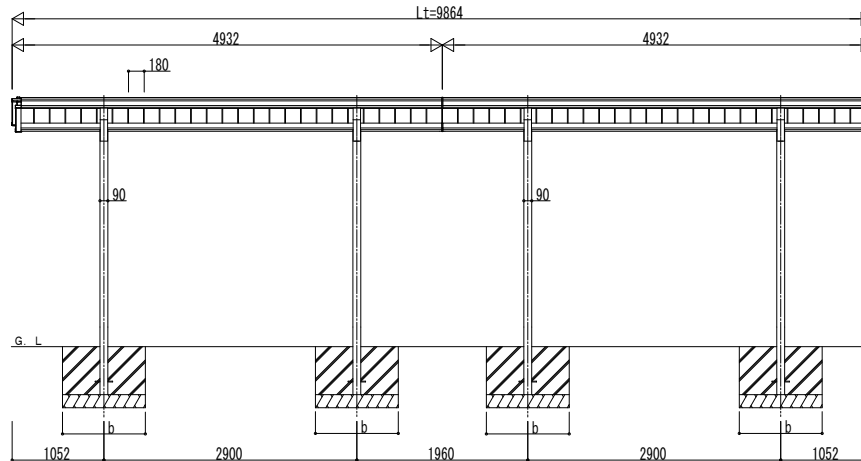
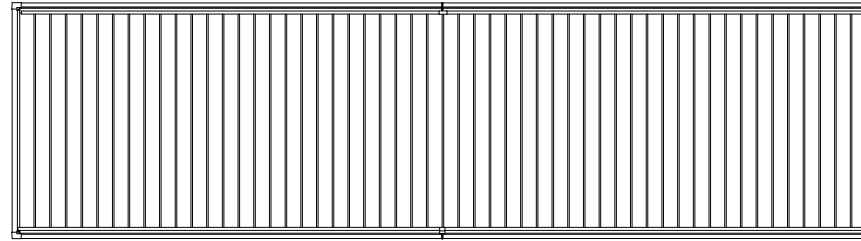


■基礎配置図



■断面図

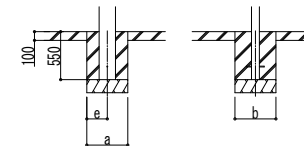


独立基礎の場合

■基礎寸法表

間口呼称	奥行呼称	独立基礎						土間コンクリート考慮基礎 (既設コンクリートに施工)					
		地耐力 (kN/m ²)						地耐力 (kN/m ²)					
		30		50		100		30		50		100	
a・b	e	a・b	e	a・b	e	a・b	e	a・b	e	a・b	e		
27	50+50	※	※	※	※	※	※	※	※	※	※	※	

※の基礎の大きさは基本セット単体と同じとなります。



土間コンクリート考慮基礎の場合

変更記事	設計監理
	施工

工事名	照査	担当	作図	尺度	御承認印
図面内容	750タイプ 1台用 奥行連結セット 姿図 50・50-27				

図番	UCS-B-C014
通し図番	
年 月 日	