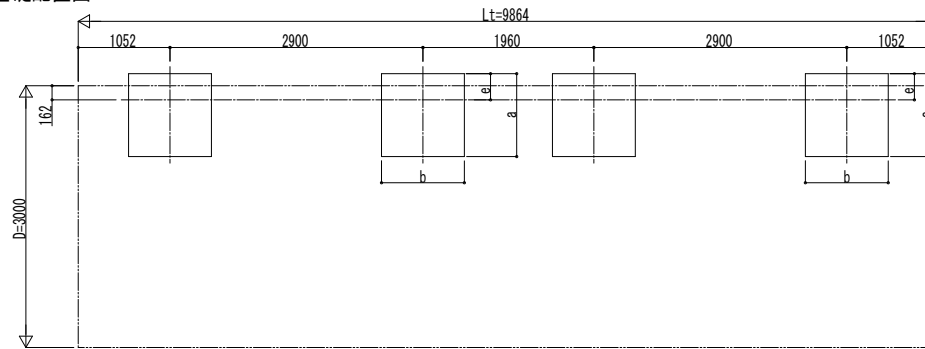
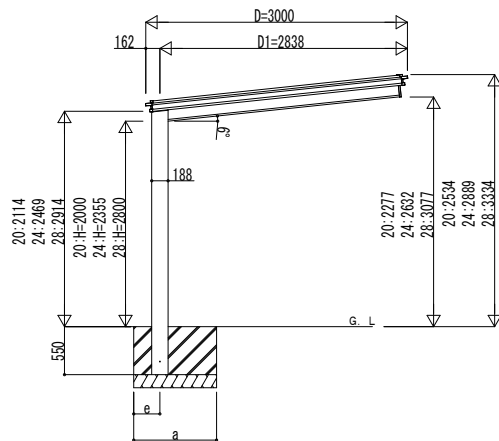
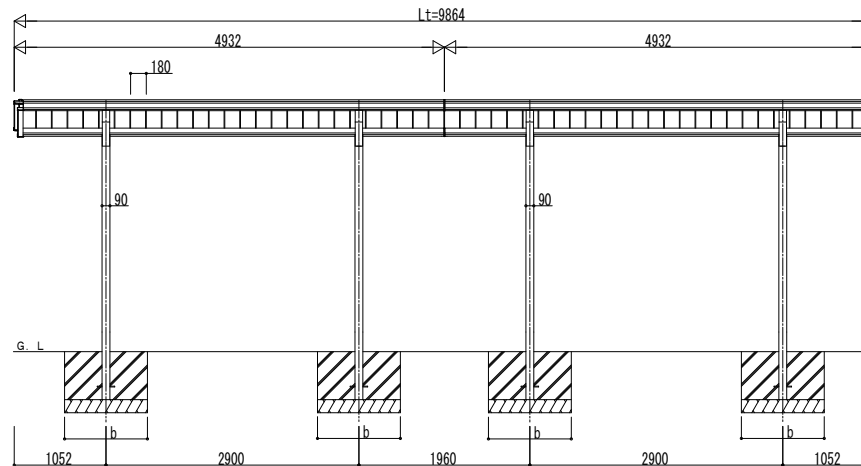
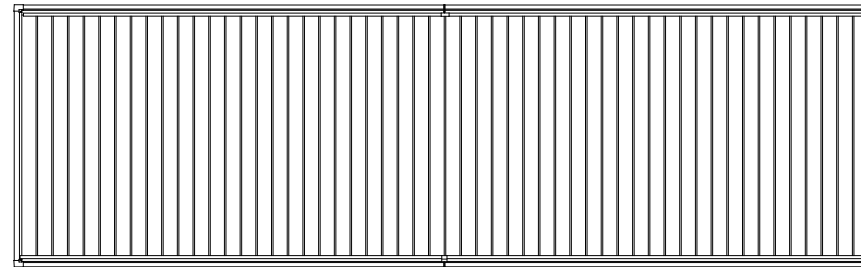


■基礎配置図



■姿図

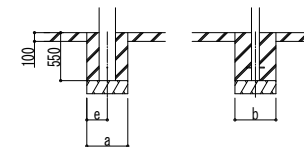


独立基礎の場合

■基礎寸法表

間口呼称	奥行呼称	独立基礎						土間コンクリート考慮基礎 (既設コンクリートに施工)							
		地耐力 (kN/m ²)						地耐力 (kN/m ²)							
		30		50		100		30		50		100			
a	b	e	a	b	e	a	b	e	a	b	e	a	b	e	
30	50+50	※	※	※	※	※	※	※	※	※	※	※	※	※	※

※の基礎の大きさは基本セット単体と同じとなります。



土間コンクリート考慮基礎の場合

変更記事	設計監理

設計監理	

工事名	

照査	
担当	
作図	
尺度	
御承認印	

図番	

YKK AP 施工-A1

UCS-B-C015

年 月 日

通し図番

