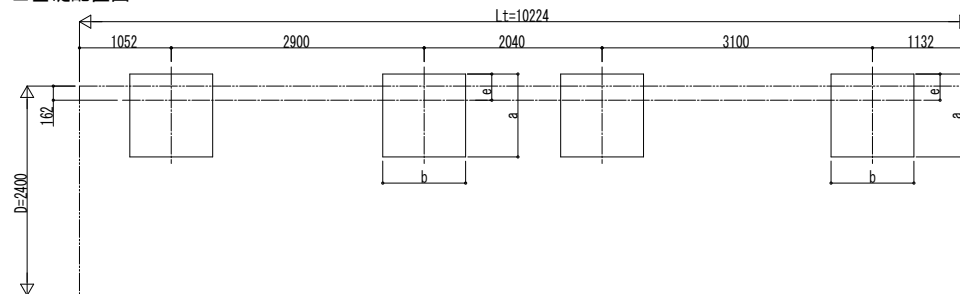
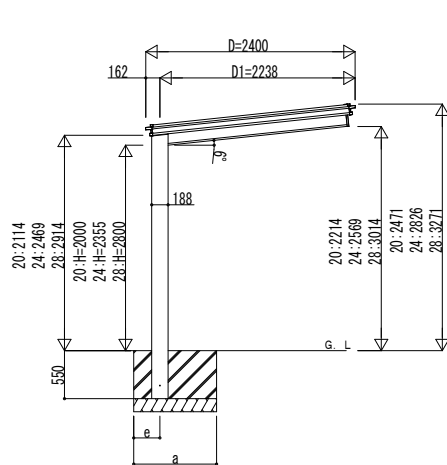
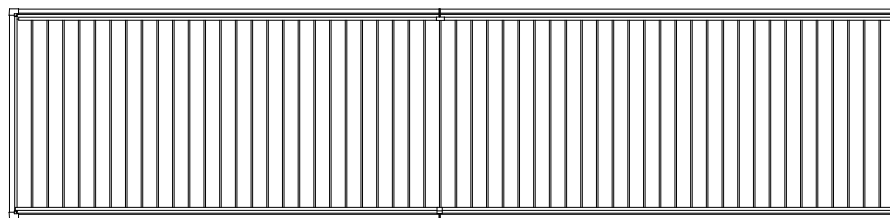


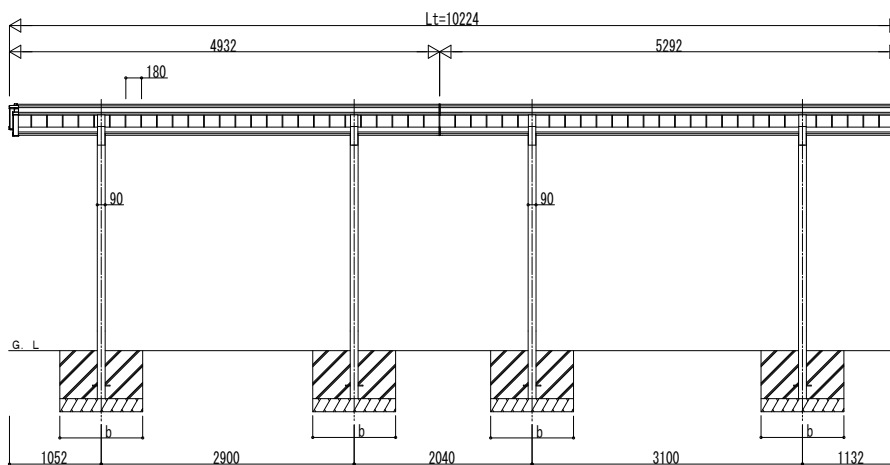
■基礎配置図



■断面図



独立基礎の場合

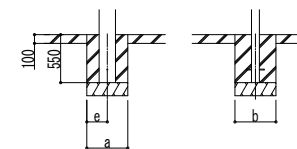


土間コンクリート考慮基礎の場合

■基礎寸法表

間口呼称	奥行呼称	独立基礎						土間コンクリート考慮基礎 (既設コンクリートに施工)							
		地耐力 (kN/m ²)						地耐力 (kN/m ²)							
		30		50		100		30		50		100			
a	b	e	a	b	e	a	b	e	a	b	e	a	b	e	
24	50+54	※	※	※	※	※	※	※	※	※	※	※	※	※	※

※の基礎の大きさは基本セット単体と同じとなります。



変更記事	設計監理

施工

工事名	照査	担当	作図	尺度	御承認印
図面内容					
750タイプ 1台用 奥行連結セット 姿図 50・54-24					

図番	
通し図番	
年 月 日	
UCS-B-C016	