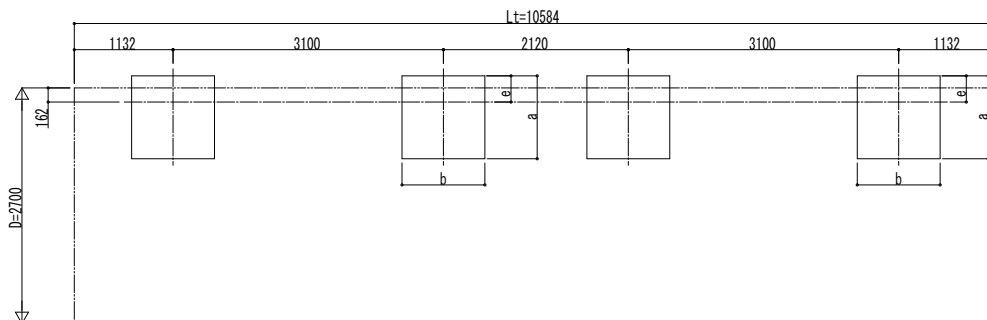
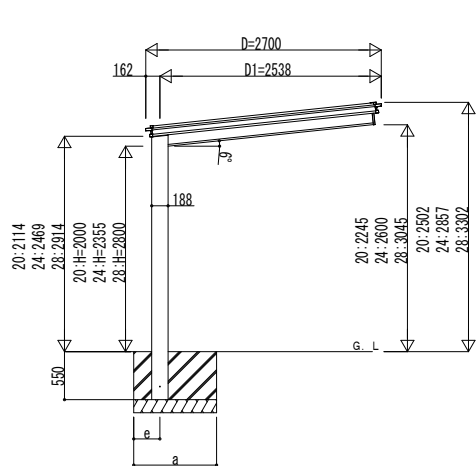
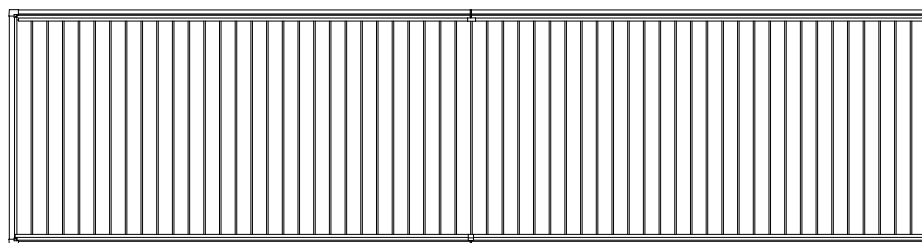


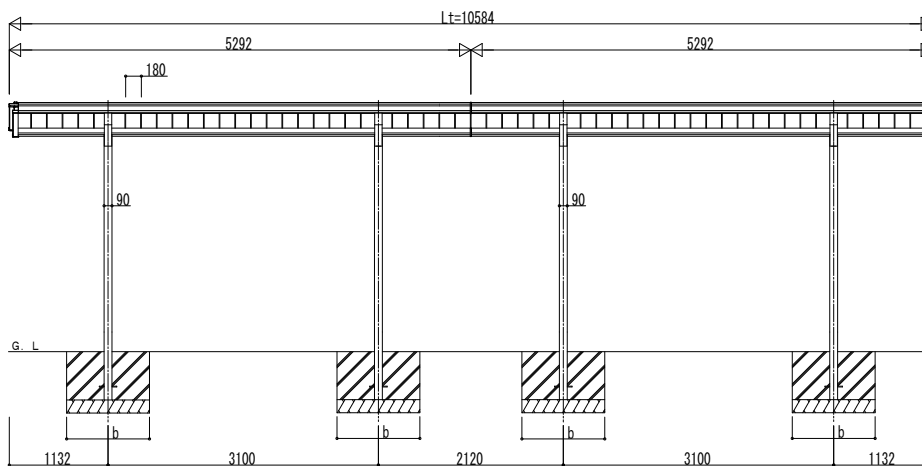
■基礎配置図



■姿図



独立基礎の場合

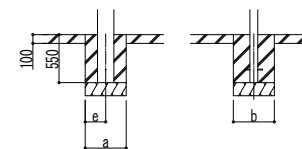


土間コンクリート考慮基礎の場合

■基礎寸法表

間口呼称奥行呼称	独立基礎						土間コンクリート考慮基礎 (既設コンクリートに施工)									
	地耐力 (kN/m ²)			地耐力 (kN/m ²)			地耐力 (kN/m ²)			地耐力 (kN/m ²)						
	30	50	100	30	50	100	30	50	100	30	50	100				
27	54+54	※	※	※	※	※	※	※	※	※	※	※	※	※	※	※

※の基礎の大きさは基本セット単体と同じとなります。



変更記事	設計監理

施工	

工事名	照査	担当	作図	尺度	御承認印
図面内容					
750タイプ 1台用 奥行連結セット 姿図 54・54-27					

図番	
通し図番	
UCS-B-G023	