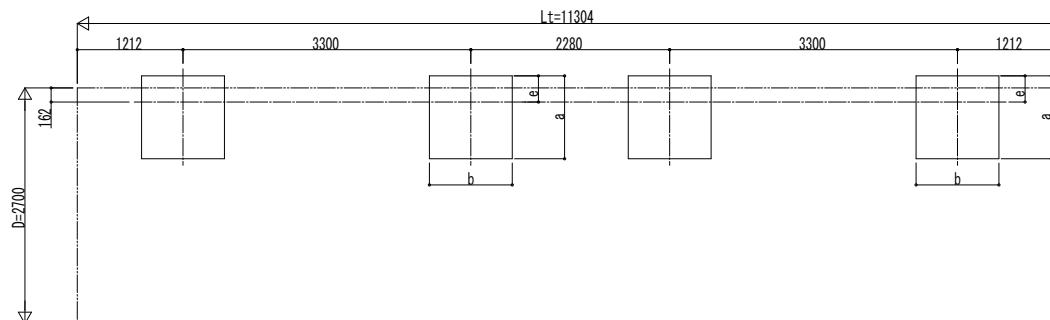
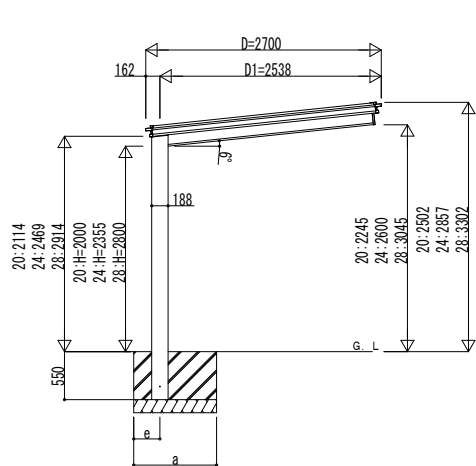
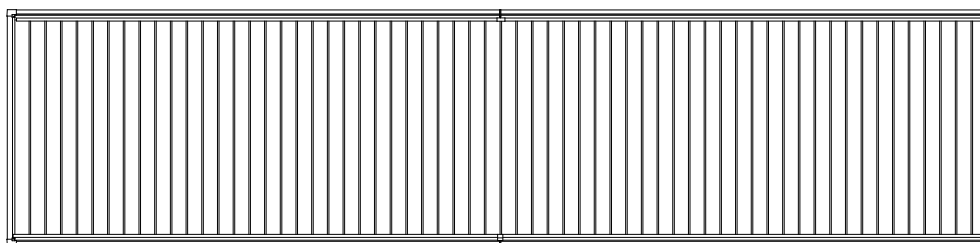


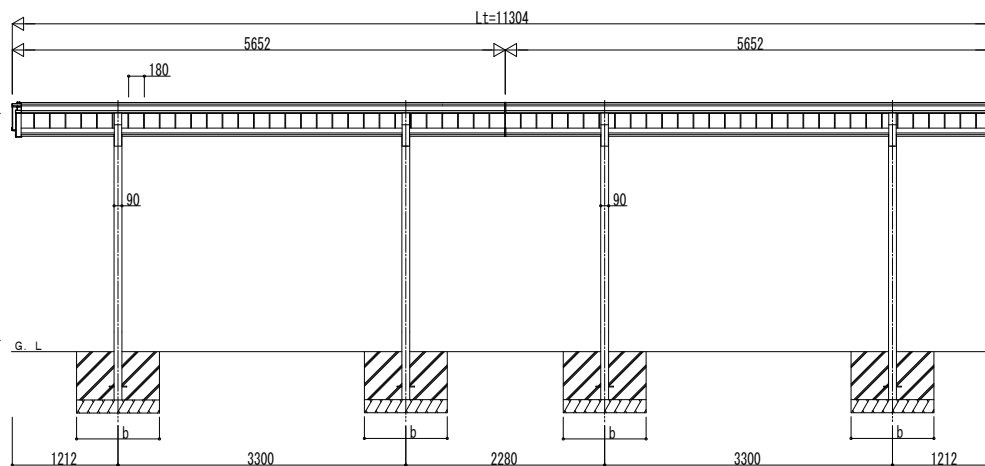
■基礎配置図



■姿図



独立基礎の場合

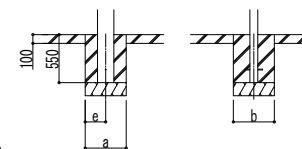


土間コンクリート考慮基礎の場合

■基礎寸法表

間口呼称	奥行呼称	独立基礎						土間コンクリート考慮基礎 (既設コンクリートに施工)															
		地耐力 (kN/m <sup>2</sup> )			地耐力 (kN/m <sup>2</sup> )			地耐力 (kN/m <sup>2</sup> )			地耐力 (kN/m <sup>2</sup> )												
		30	50	100	30	50	100	30	50	100	30	50	100										
27	57+57	※	※	※	※	※	※	※	※	※	※	※	※	※	※	※	※	※	※	※	※	※	※

※の基礎の大きさは基本セット単体と同じとなります。



変更記事	設計監理

施工
----

工事名	照査	担当	作図	尺度	御承認印
図面内容					
750タイプ 1台用 奥行連結セット 姿図 57・57-27					

図番	
通し図番	
年 月 日	
UCS-B-C029	

