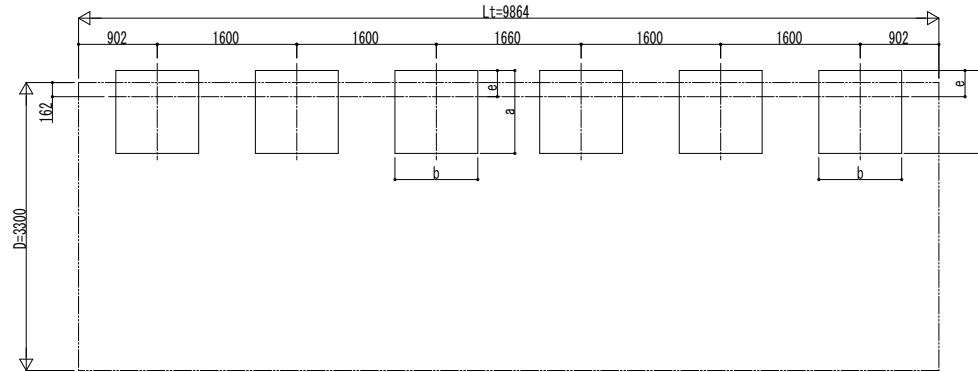
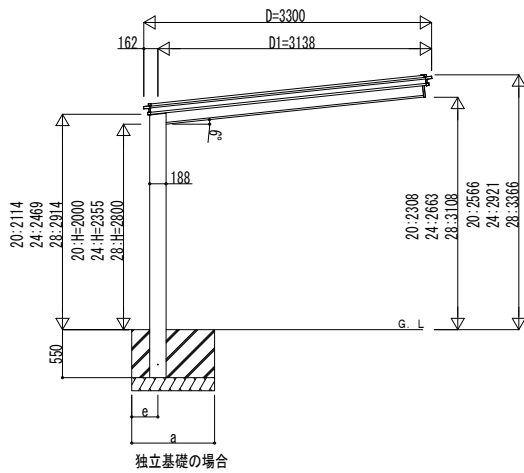
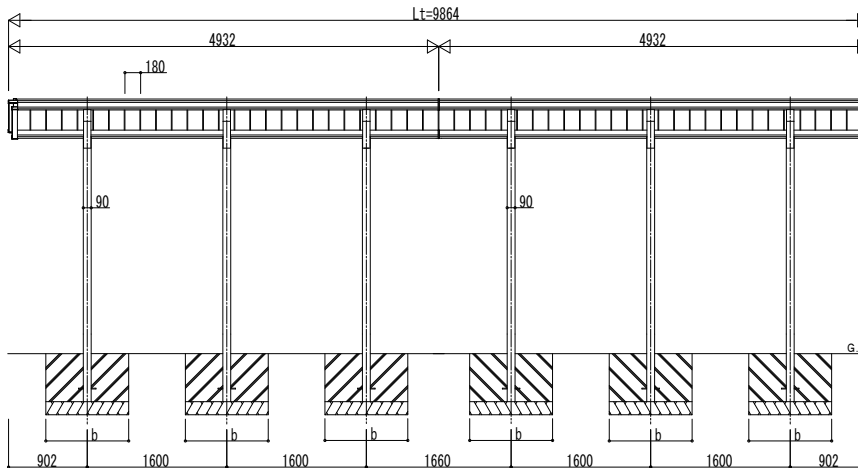
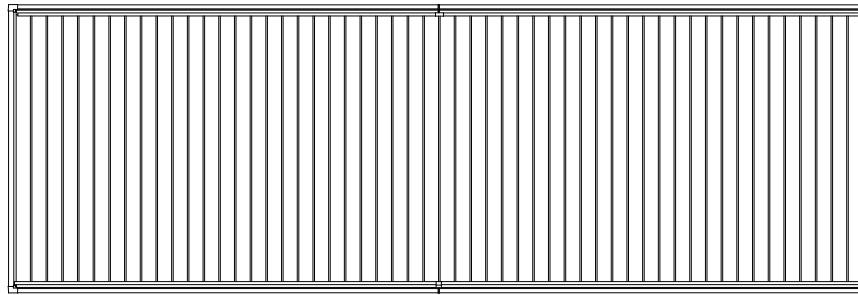


■基礎配置図



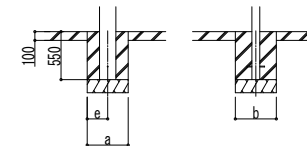
■姿図



■基礎寸法表

間口呼称奥行呼称	独立基礎						土間コンクリート考慮基礎 (既設コンクリートに施工)							
	地耐力 (kN/m ²)						地耐力 (kN/m ²)							
	30		50		100		30		50		100			
33	50+50	※	※	※	※	※	※	※	※	※	※	※	※	※

※の基礎の大きさは基本セット単体と同じとなります。



土間コンクリート考慮基礎の場合

変更記事

設計監理

施工

工事名

工事

図面内容 カーポート ルシアス カーポート 750タイプ
1台用 D33 奥行連結セット 姿図 50・50-33

照査 | 担当 | 作図 | 尺度 | 御承認印

年 月 日

UCS-B-C031

図番

通し図番