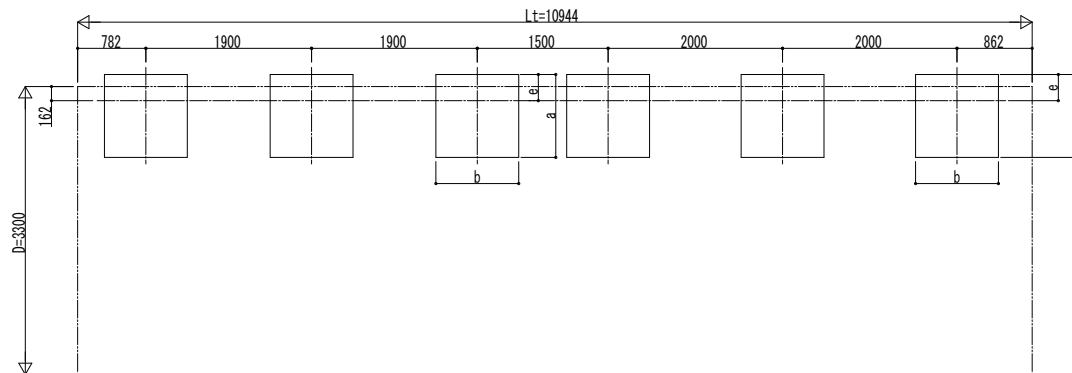
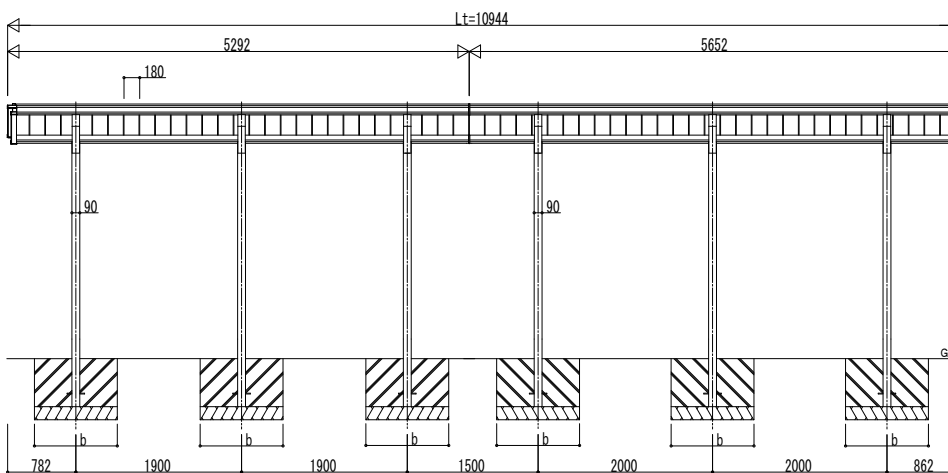
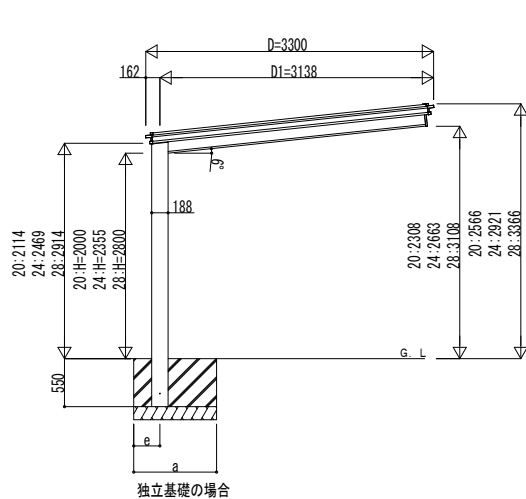
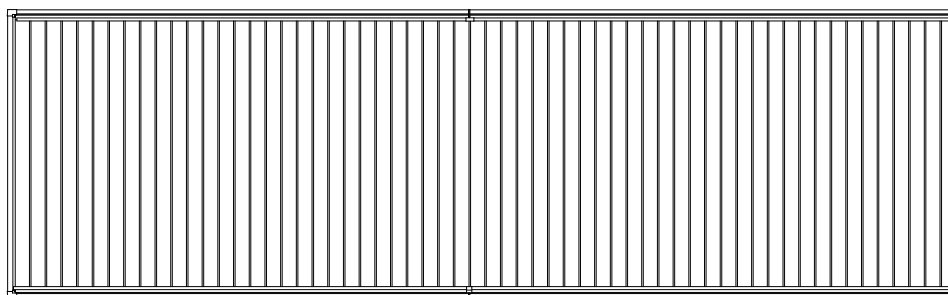


■基礎配置図



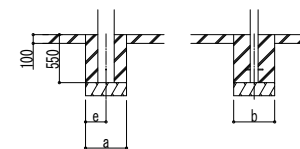
■姿図



■基礎寸法表

間口呼称奥行呼称	独立基礎						土間コンクリート考慮基礎 (既設コンクリートに施工)										
	地耐力 (kN/m <sup>2</sup> )						地耐力 (kN/m <sup>2</sup> )										
	30	50	100	30	50	100	30	50	100	30	50	100					
33 54・57	※	※	※	※	※	※	※	※	※	※	※	※	※	※	※	※	※

※の基礎の大きさは基本セット単体と同じとなります。



土間コンクリート考慮基礎の場合

変更記事	設計監理


工事名	照査	担当	作図	尺度	御承認印


図番	