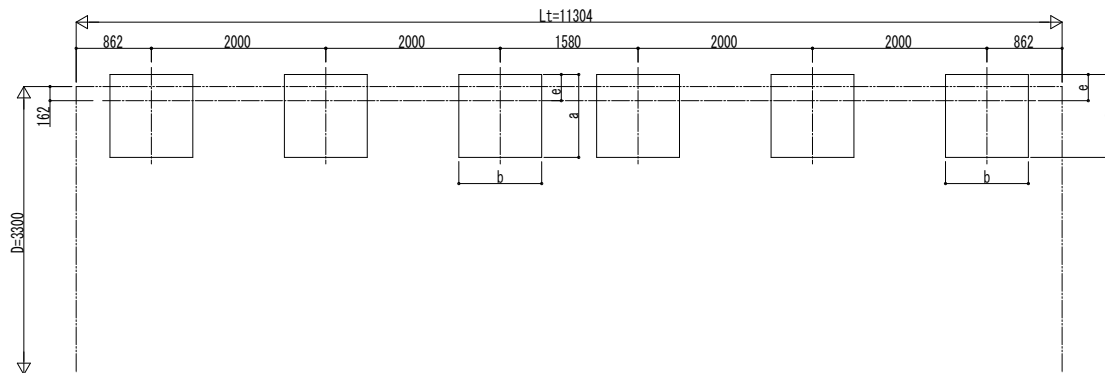
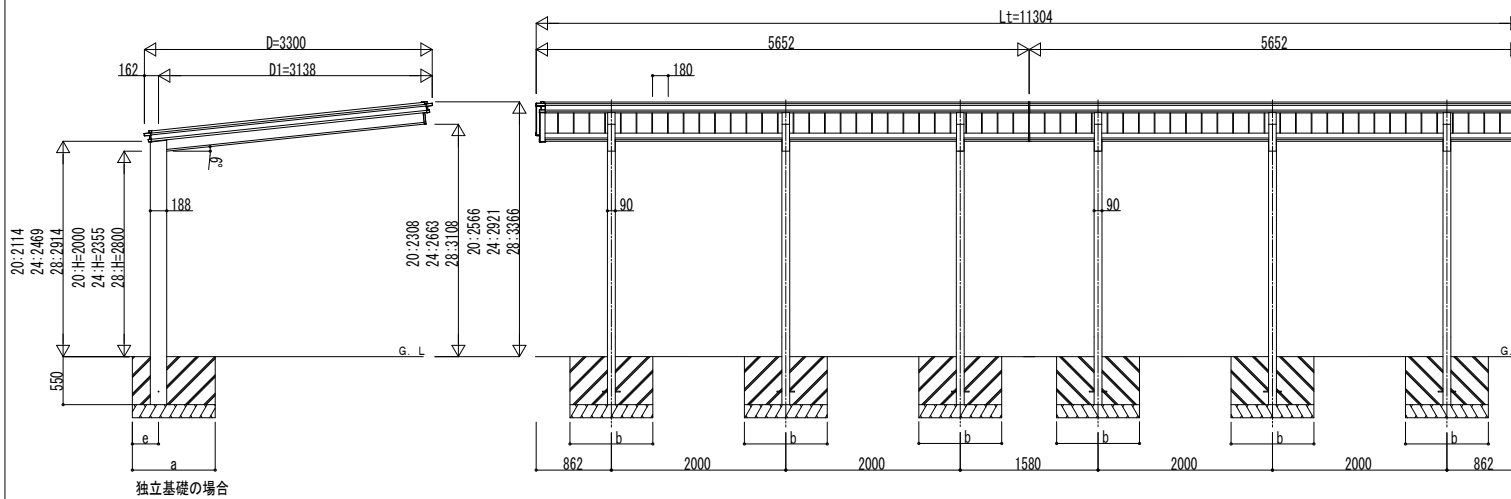
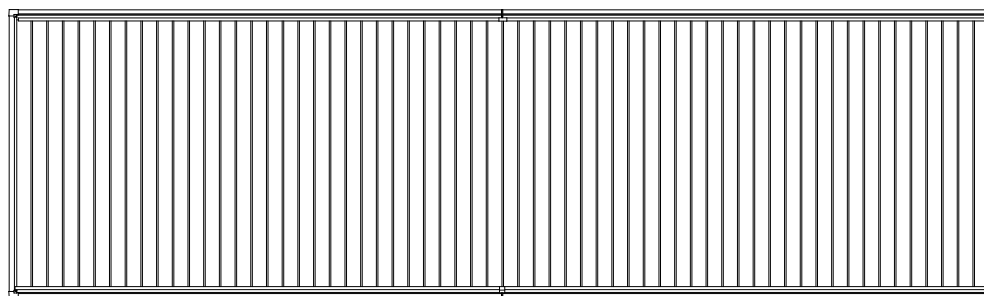


■基礎配置図



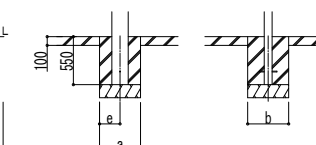
■姿図



■基礎寸法表

間口呼称	独立基礎						土間コンクリート考慮基礎 (既設コンクリートに施工)																
	地耐力 (kN/m ²)						地耐力 (kN/m ²)																
	30	50	100	30	50	100	30	50	100	30	50	100											
33	57	57	※	※	※	※	※	※	※	※	※	※	※	※	※	※	※	※	※	※	※	※	※

※の基礎の大きさは基本セット単位となります。



土間コンクリート考慮基礎の場合

変更記事	設計監理

工事名	照査	担当	作図	尺度	御承認印
カーポートルシアスカーポート750タイプ 1台用 D33 奥行連結セット 姿図 57・57-33					

図番	
通し図番	
年 月 日	
UCS-B-C036	

