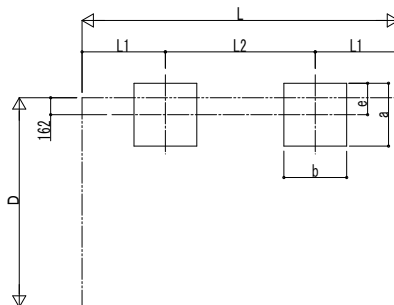
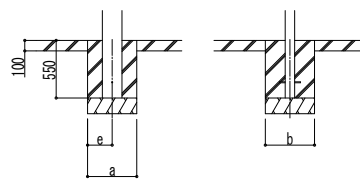


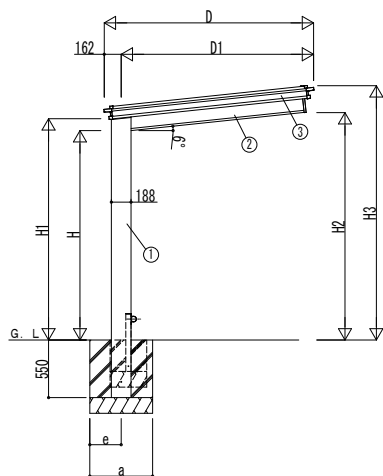
■基礎配置図



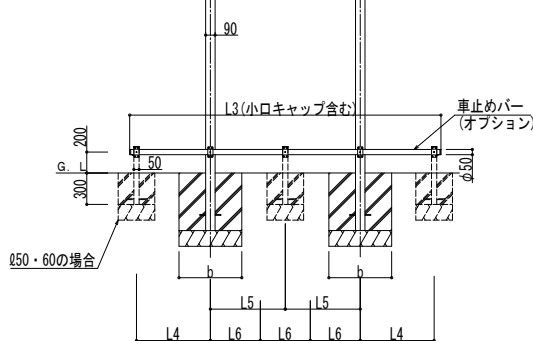
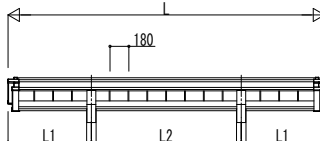
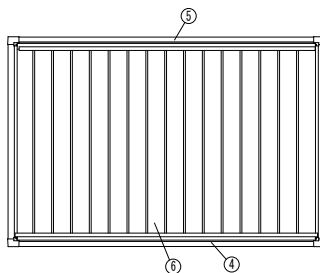
■断面図



土間コンクリート考慮基礎の場合



独立基礎の場合



250・60の場合

■基礎寸法表

間口呼称奥行呼称	独立基礎						土間コンクリート考慮基礎 (既設コンクリートに施工)					
	地耐力 (kN/m <sup>2</sup> )						地耐力 (kN/m <sup>2</sup> )					
	30		50		100		30		50		100	
a・b	e	a・b	e	a・b	e	a・b	e	a・b	e	a・b	e	
20	20	820	300	720	300	600	570	285	570	285	570	285
	30											
	50											
	60											
24	20	900	1100	800	1100	920	620	310	570	285	570	285
	30											
	50											
	60											

■間口-高さ寸法表

間口呼称	D	D1	高さ呼称	H	H1	H2	H3
20	2000	1838	20	2000	2114	2172	2429
			25	2500	2614	2672	2929
24	2400	2238	20	2000	2114	2214	2471
			25	2500	2614	2714	2971

■奥行寸法表

奥行呼称	L	L1	L2	L3	L4	L5	L6
20	1944	472	1000	1894	-	-	-
30	3024	796	1432	2974	-	-	-
50	5004	1052	2900	4954	962	1450	-
60	6084	1342	3400	6034	1252	-	1133

■主要部材材質一覧

主要部材	材質	表面処理
①柱	アルミニウム合金 押出型材	陽極酸化塗装複合被膜
②梁	アルミニウム合金 押出型材	陽極酸化塗装複合被膜
③斜枠	アルミニウム合金 押出型材	陽極酸化塗装複合被膜
④前枠	アルミニウム合金 押出型材	陽極酸化塗装複合被膜
⑤後枠	アルミニウム合金 押出型材	陽極酸化塗装複合被膜
⑥屋根材	アルミニウム合金 押出型材	陽極酸化塗装複合被膜

H: 高さ (G.L~梁下端)  
 L: 奥行  
 D: 間口  
 D1: 柱芯~屋根端部  
 H1: G.L~屋根下  
 H2: G.L~梁下  
 H3: G.L~屋根上端  
 L1: 柱芯~屋根端部  
 L2: 柱芯々  
 a: 基礎 (間口方向)  
 b: 基礎 (奥行方向)  
 e: 基礎 (柱芯~基礎端部)

変更記事

---



---



---

設計監理

---

施工

---

工事名

工事

図面内容 サイクルポート ルシアス サイクルポート  
750タイプ 単体セット 納まり図

照査

担当

作図

尺度

御承認印

年 月 日

UDS-B-001

図番

通し図番

