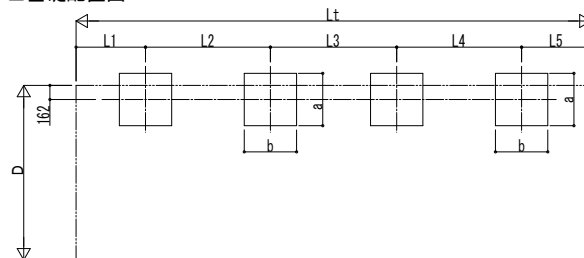
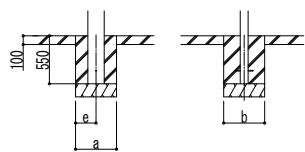
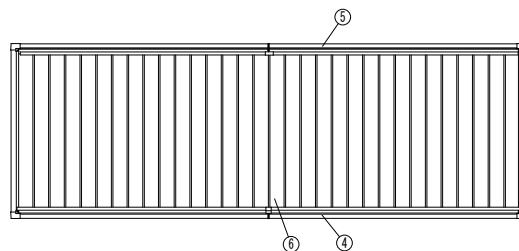


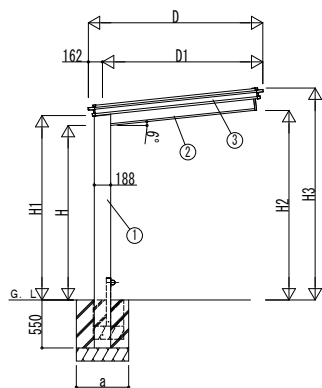
■基礎配置図



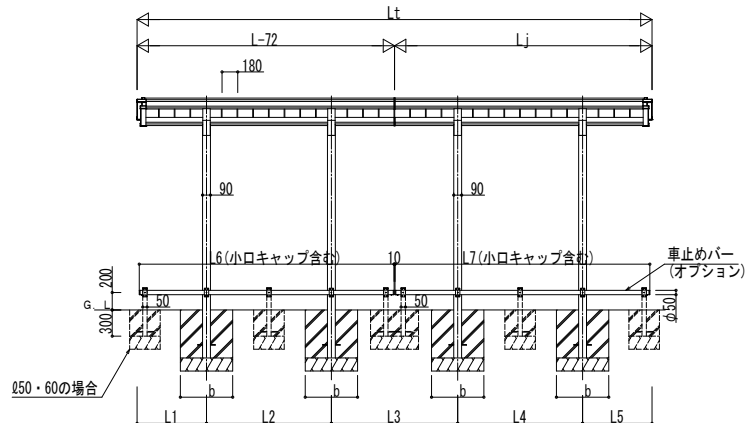
■姿図



土間コンクリート考慮基礎の場合



独立基礎の場合



■基礎寸法表

間口呼称 奥行呼称	独立基礎						土間コンクリート考慮基礎 (既設コンクリートに施工)					
	30		50		100		30		50		100	
	a・b	e	a・b	e	a・b	e	a・b	e	a・b	e	a・b	e
20	20×20											
	20×30											
	20×50											
	20×60											
	30×30											
	30×50											
24	30×60	※	※	※	※	※	※	※	※	※	※	※
	50×50											
	50×60											
	60×60											
	20×20											
	20×30											
20×50												
20×60												
30×30												
30×50												
30×60												
50×50												
50×60												
60×60												

※の基礎の大きさは基本セット単体と同じとなります。

■間口-高さ寸法表

間口呼称	D	D1	高さ呼称	H	H1	H2	H3
20	2000	1838	20	2000	2114	2172	2429
			25	2500	2614	2672	2929
24	2400	2238	20	2000	2114	2214	2471
			25	2500	2614	2714	2971

■奥行寸法表

奥行呼称	Lt	L	Lj	L1	L2	L3	L4	L5	L6	L7
20×20	3744	1944	1872	472	1000	800	1000	472	1842	1842
20×30	4824	1944	2952	472	1000	1124	1432	796	1842	2922
20×50	6804	1944	4932	472	1000	1380	2900	1052	1842	4902
20×60	7884	1944	6012	472	1000	1670	3400	1342	1842	5982
30×30	5904	3024	2952	796	1432	1448	1432	796	2922	2922
30×50	7884	3024	4932	796	1432	1704	2900	1052	2922	4902
30×60	8964	3024	6012	796	1432	1994	3400	1342	2922	5982
50×50	9864	5004	4932	1052	2900	1960	2900	1052	4902	4902
50×60	10944	5004	6012	1052	2900	2250	3400	1342	4902	5982
60×60	12024	6084	6012	1342	3400	2540	3400	1342	5982	5982

■主要部材材質一覧

主要部材	材質	表面処理
①柱	アルミニウム合金 押出形材	陽極酸化塗装複合被膜
②梁	アルミニウム合金 押出形材	陽極酸化塗装複合被膜
③側柱	アルミニウム合金 押出形材	陽極酸化塗装複合被膜
④前柱	アルミニウム合金 押出形材	陽極酸化塗装複合被膜
⑤後柱	アルミニウム合金 押出形材	陽極酸化塗装複合被膜
⑥屋根材	アルミニウム合金 押出形材	陽極酸化塗装複合被膜

- H: 高さ (G.L~梁下端)
- L: 奥行
- D: 間口
- D1: 柱芯~屋根端部
- H1: G.L~屋根下端
- H2: G.L~梁下
- H3: G.L~屋根上端
- L1: 柱芯~屋根端部
- L2: 柱芯々
- a: 基礎 (間口方向)
- b: 基礎 (奥行方向)
- e: 基礎 (柱芯~基礎端部)

変更記事

設計監理

施工

工事名

図面内容 サイクルポート ルシアス サイクルポート 750タイプ 奥行連結セット 納まり図

照査 担当 作図 尺度 御承認印

図番

通し図番

UDS-B-002

年 月 日

