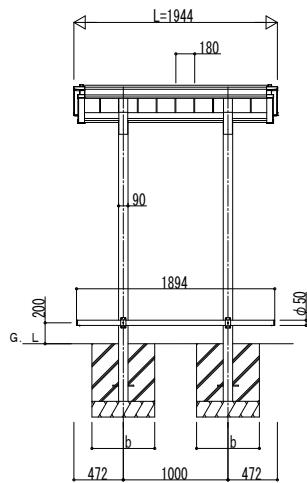
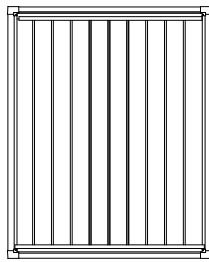
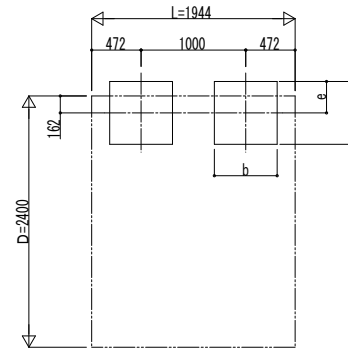


■ 姿図

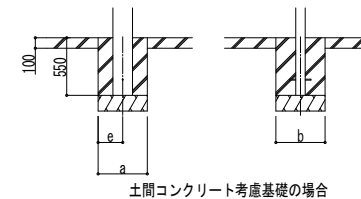


■ 基礎配置図



■ 基礎寸法表

間口呼称	奥行呼称	独立基礎				土間コンクリート考慮基礎 (既設コンクリートに施工)					
		地耐力 (kN/m <sup>2</sup> )				地耐力 (kN/m <sup>2</sup> )					
		30	50	100		30	50	100			
24	20	a・b	e	a・b	e	a・b	e	a・b	e	a・b	e
		900	300	800	300	640	300	620	310	570	285
										570	285



変更記事	設計監理
	施工

工事名	照査	担当	作図	尺度	御承認印
図面内容	サイクルポート ルシアス サイクルポート 750タイプ 単体セット 姿図 20-24				

図番	年 月 日
通し図番	UDS-B-C002