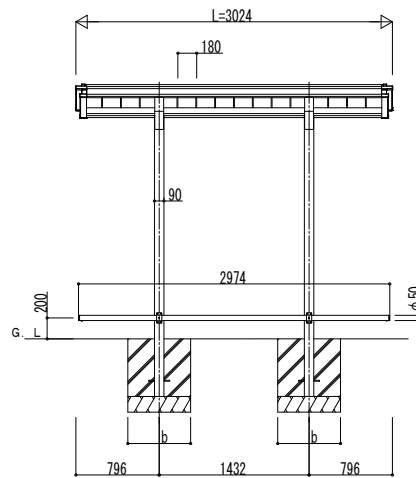
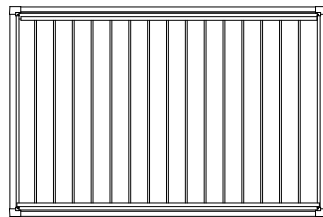
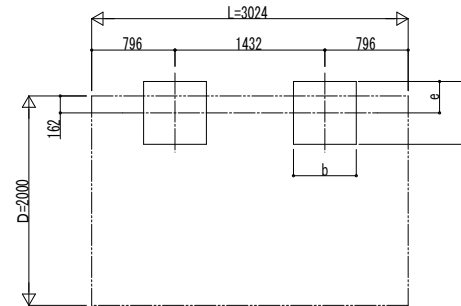


■ 姿図

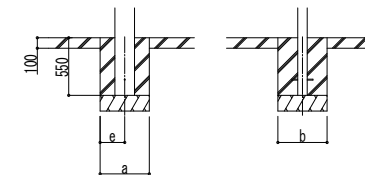


■ 基礎配置図



■ 基礎寸法表

間口呼称	奥行呼称	独立基礎				土間コンクリート考慮基礎 (既設コンクリートに施工)							
		地耐力 (kN/m <sup>2</sup> )		地耐力 (kN/m <sup>2</sup> )		地耐力 (kN/m <sup>2</sup> )		地耐力 (kN/m <sup>2</sup> )		地耐力 (kN/m <sup>2</sup> )			
		30	50	100		30	50	100		30	50	100	
20	30	a・b	e	a・b	e	a・b	e	a・b	e	a・b	e	a・b	e
		820	300	720	300	600	300	570	285	570	285	570	285



変更記事	設計監理	工事名	照査	担当	作図	尺度	御承認印	図番
	施工	図面内容						通し図番

工事名	照査	担当	作図	尺度	御承認印
図面内容					

年	月	日	図番
			通し図番