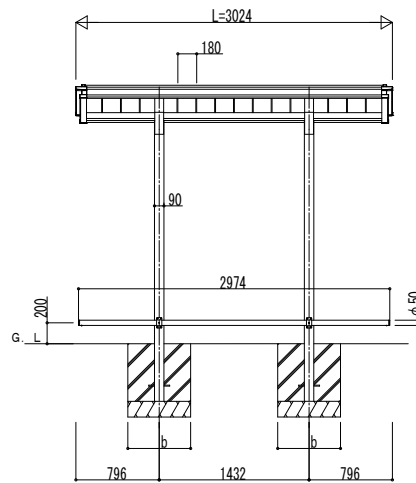
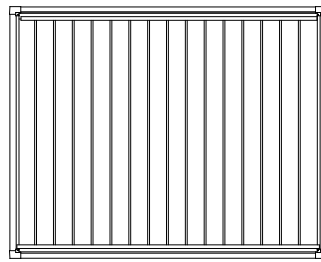
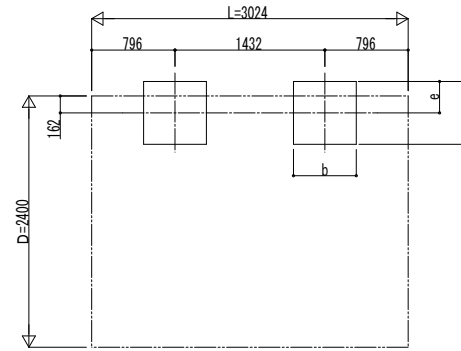


独立基礎の場合

■ 姿図

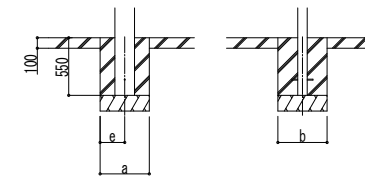


■ 基礎配置図



■ 基礎寸法表

間口呼称	奥行呼称	独立基礎				土間コンクリート考慮基礎 (既設コンクリートに施工)									
		地耐力 (kN/m ²)						地耐力 (kN/m ²)							
		30		50		100		30		50		100			
a	b	e	a	b	e	a	b	e	a	b	e	a	b	e	
24	30	900	300	800	300	640	300	620	310	570	285	570	285		



土間コンクリート考慮基礎の場合

変更記事	設計監理
	施工

工事名	図面内容
サイクルポート	サイクルポート
750タイプ 単体セット 姿図 30-24	

照査	担当	作図	尺度	御承認印

図番	年 月 日
通し図番	UDS-B-C004