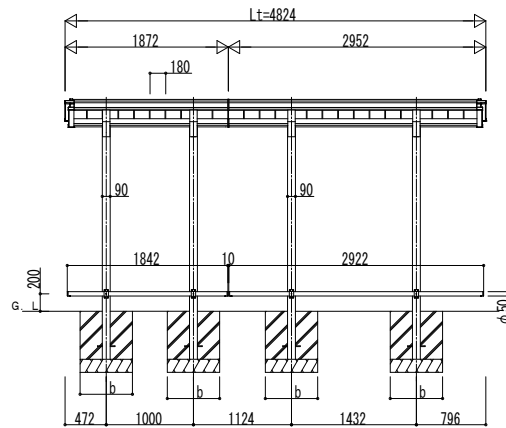
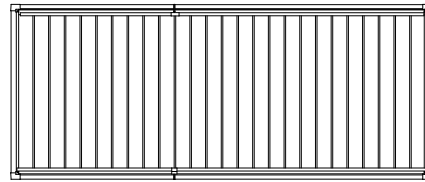
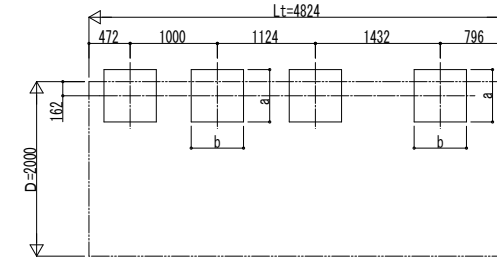


独立基礎の場合

■ 姿図



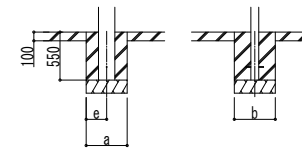
■ 基礎配置図



■ 基礎寸法表

間口呼称奥行呼称	独立基礎						土間コンクリート考慮基礎 (既設コンクリートに施工)					
	地耐力 (kN/m ²)						地耐力 (kN/m ²)					
	30		50		100		30		50		100	
a・b	e	a・b	e	a・b	e	a・b	e	a・b	e	a・b	e	
20	※	※	※	※	※	※	※	※	※	※	※	
20+30	※	※	※	※	※	※	※	※	※	※	※	

※の基礎の大きさは基本セット単体と同じとなります。



土間コンクリート考慮基礎の場合

変更記事	設計監理
	施工

殿	工事名
殿	図面内容

照査	担当	作図	尺度	御承認印
750タイプ 奥行連結セット 姿図 20・30・20				年 月 日

UDS-B-C010	図番
	通し図番