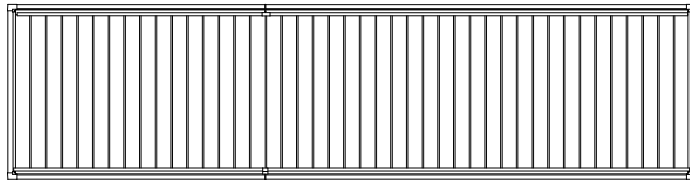
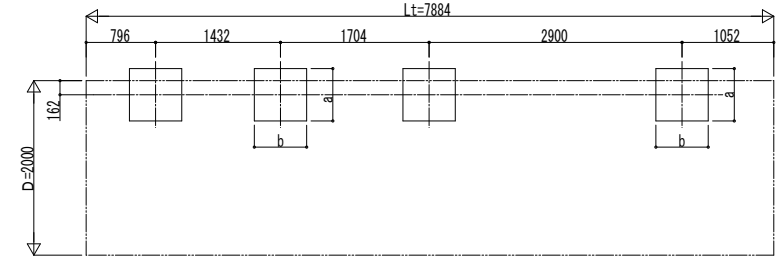


■ 概図



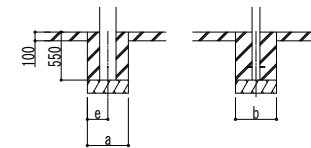
■ 基礎配置図



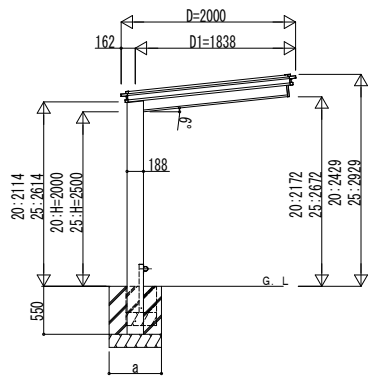
■ 基礎寸法表

間口呼称 奥行呼称	独立基礎						土間コンクリート考慮基礎 (既設コンクリートに施工)					
	30		50		100		30		50		100	
	a・b	e	a・b	e	a・b	e	a・b	e	a・b	e	a・b	e
20	30+50	※	※	※	※	※	※	※	※	※	※	※

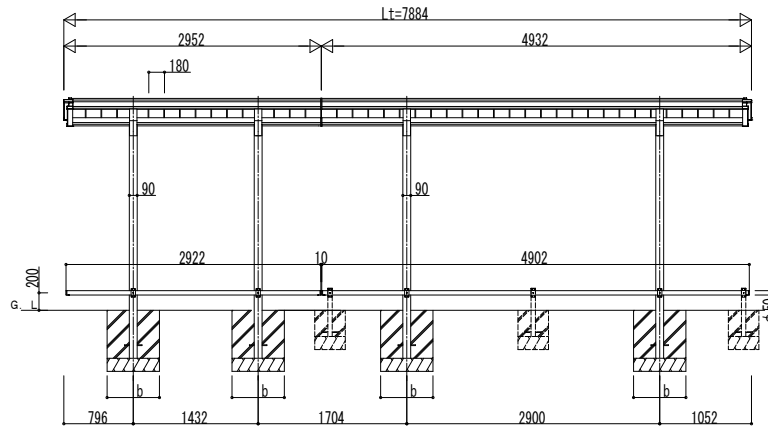
※の基礎の大きさは基本セット単体と同じとなります。



土間コンクリート考慮基礎の場合



独立基礎の場合



変更記事

設計監理

施工

殿

殿

工事名

工事

図面内容 サイクルポート ルシアス サイクルポート  
750タイプ 奥行連結セット 姿図 30・50+20

照査 担当 作図 尺度

御承認印

年 月 日

UDS-B-C014

図番

通し図番