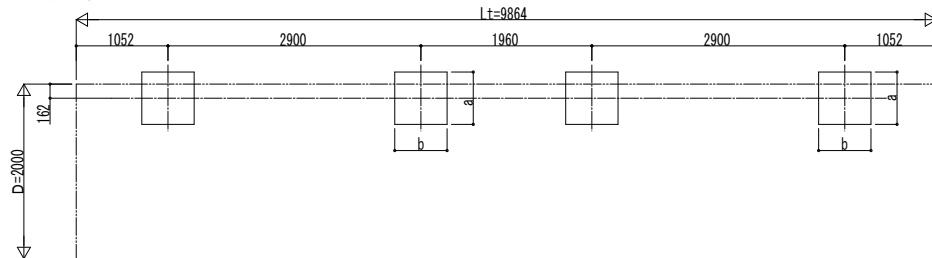
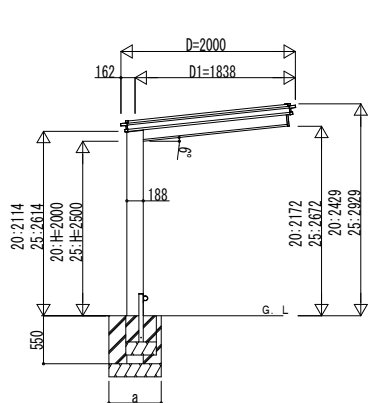
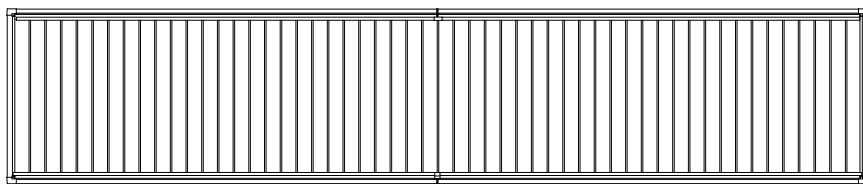


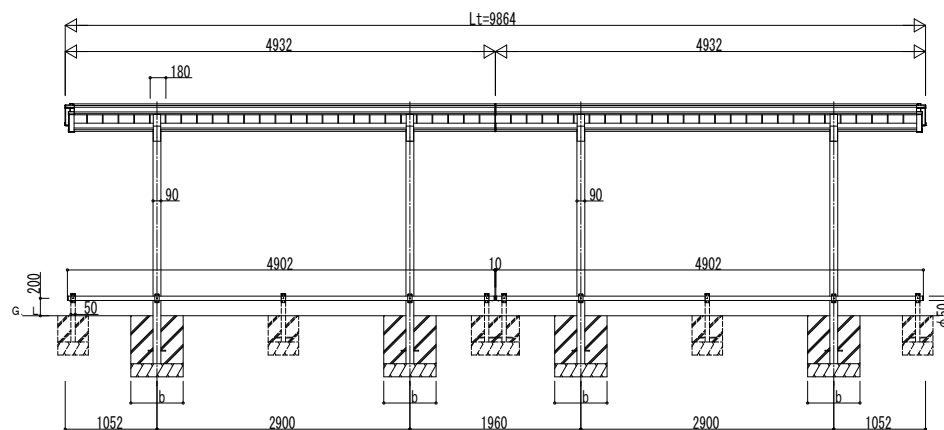
■基礎配置図



■姿図



独立基礎の場合

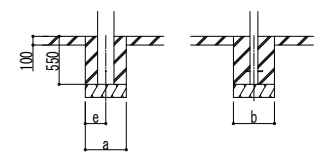


土間コンクリート考慮基礎の場合

■基礎寸法表

間口呼称	奥行呼称	独立基礎						土間コンクリート考慮基礎 (既設コンクリートに施工)					
		地耐力 (kN/m ²)						地耐力 (kN/m ²)					
		30		50		100		30		50		100	
a・b	e	a・b	e	a・b	e	a・b	e	a・b	e	a・b	e		
20	50+50	※	※	※	※	※	※	※	※	※	※	※	

※の基礎の大きさは基本セット単体と同じとなります。



変更記事

設計監理

施工

工事名

工事

図面内容 サイクルポート ルシアス サイクルポート

750タイプ 奥行連結セット 姿図 50・50+20

照査 担当 作図 尺度 御承認印

年 月 日

UDS-B-C016

図番

通し図番