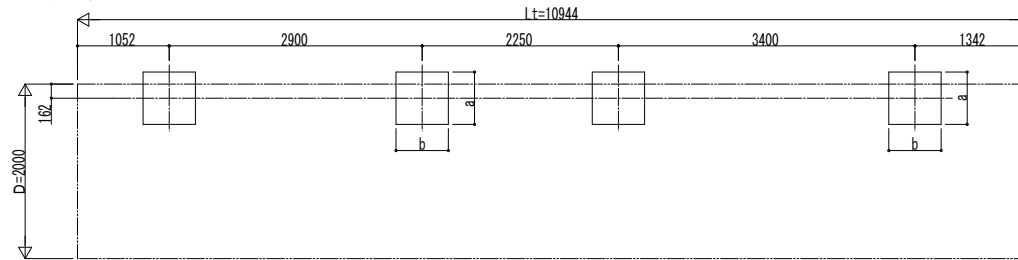
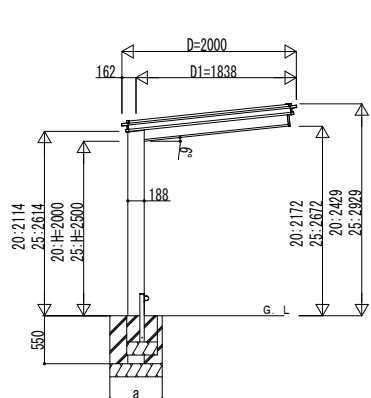
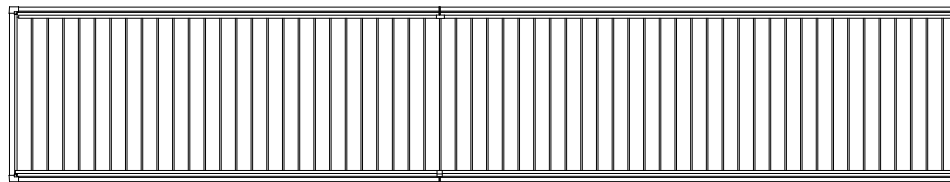


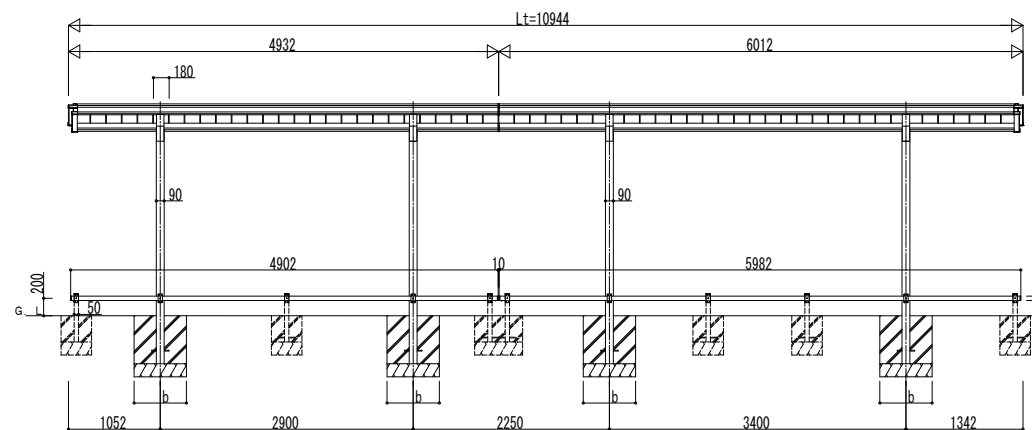
■基礎配置図



■姿図



独立基礎の場合

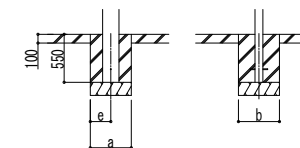


土間コンクリート考慮基礎の場合

■基礎寸法表

間口呼称	奥行呼称	独立基礎						土間コンクリート考慮基礎 (既設コンクリートに施工)					
		地耐力 (kN/m <sup>2</sup> )						地耐力 (kN/m <sup>2</sup> )					
		30		50		100		30		50		100	
20	50+60	※	※	※	※	※	※	※	※	※	※	※	※

※の基礎の大きさは基本セット単体と同じとなります。



変更記事	設計監理

工事名	
図面内容	サイクルポート ルシアス サイクルポート
	750タイプ 奥行連結セット 姿図 50・60+20

照査	担当	作図	尺度	御承認印

図番	
通し図番	
年 月 日	
UDS-B-C017	