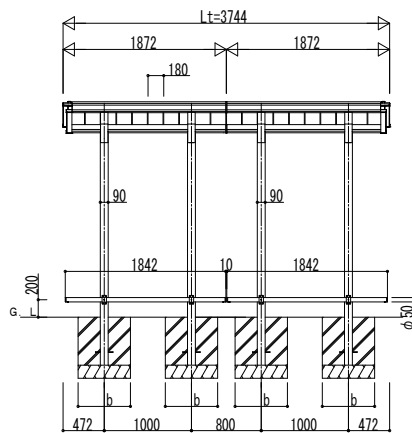
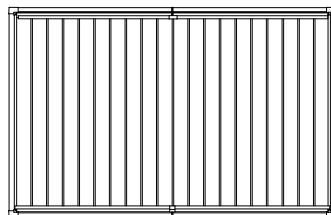
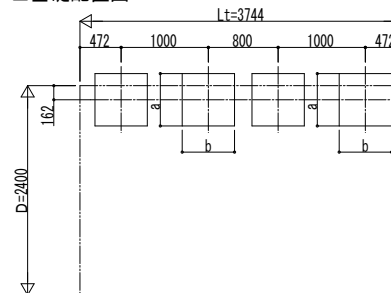


独立基礎の場合

■ 姿図



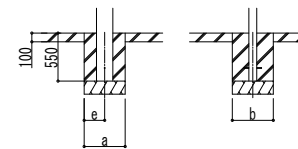
■ 基礎配置図



■ 基礎寸法表

間口呼称奥行呼称	独立基礎						土間コンクリート考慮基礎 (既設コンクリートに施工)													
	地耐力 (kN/m <sup>2</sup> )						地耐力 (kN/m <sup>2</sup> )													
	30		50		100		30		50		100									
24	20+20	※	※	※	※	※	※	※	※	※	※	※	※	※	※	※	※	※	※	※

※の基礎の大きさは基本セット単体と同じとなります。



土間コンクリート考慮基礎の場合

変更記事	設計監理	工事名	照査	担当	作図	尺度	御承認印	図番
	施工	図面内容						通し図番

設計監理	工事名	照査	担当	作図	尺度	御承認印	図番
施工	図面内容						通し図番

工事名	照査	担当	作図	尺度	御承認印	図番
図面内容						通し図番

図番	年	月	日	通し図番
UDS-B-C019				