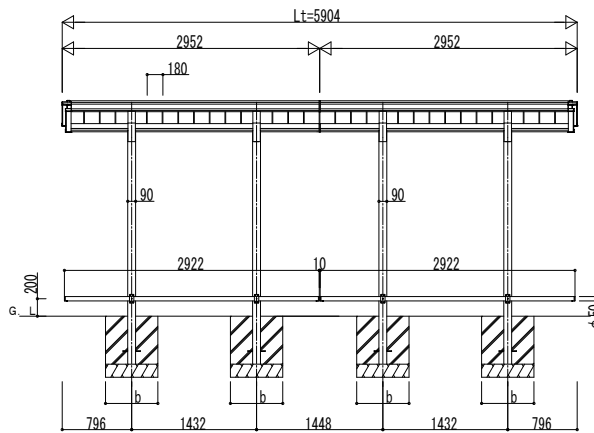
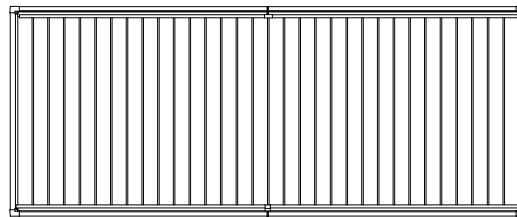
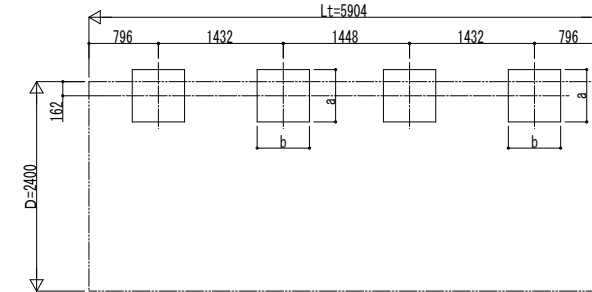


■ 縦図



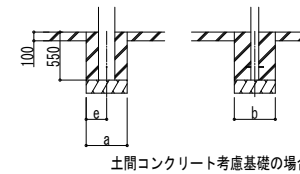
■ 基礎配置図



■ 基礎寸法表

間口呼称 奥行呼称	独立基礎						土間コンクリート考慮基礎 (既設コンクリートに施工)								
	地耐力 (kN/m <sup>2</sup> )														
	30		50		100		30		50		100				
	a	b	e	a	b	e	a	b	e	a	b	e	a	b	e
24 30+30	※	※	※	※	※	※	※	※	※	※	※	※	※	※	※

※の基礎の大きさは基本セット単位と同じとなります。



変更記事	設計監理

工 事 名	照 査	担 当	作 図	尺 度	御承認印
図面内容					
750タイプ 奥行連結セット 姿図 30・30+24					

図 番	年 月 日
通し図番	
UDS-B-C021	