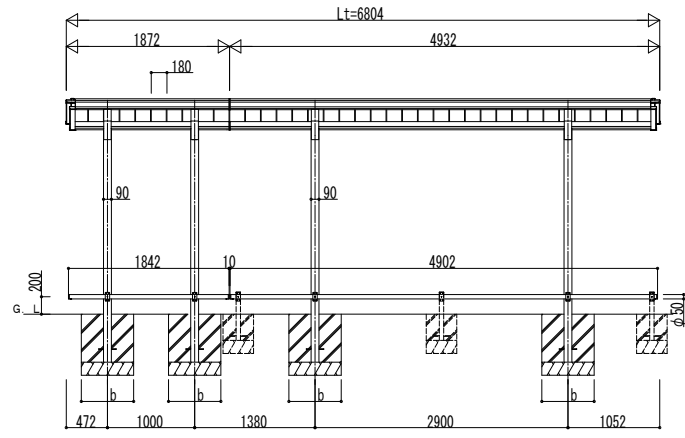
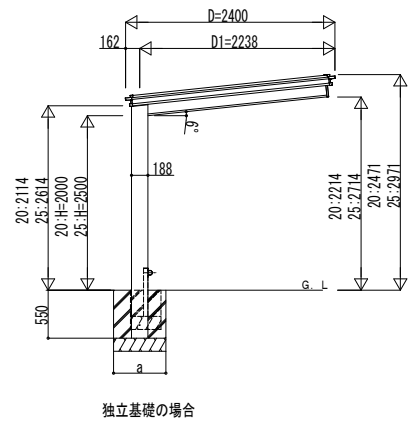
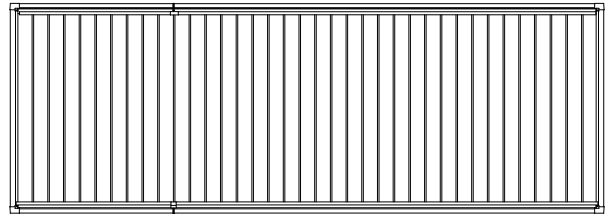
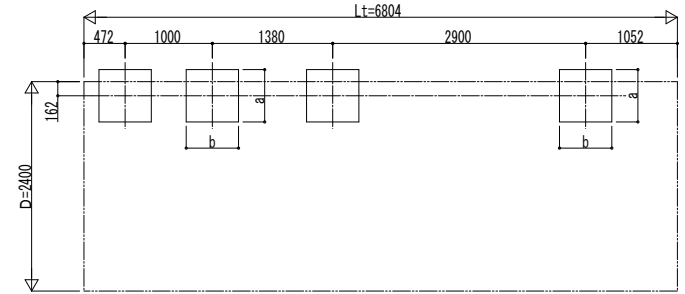


■ 姿図



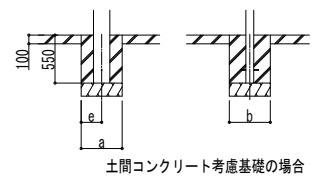
■ 基礎配置図



■ 基礎寸法表

間口呼称奥行呼称	独立基礎						土間コンクリート考慮基礎 (既設コンクリートに施工)						
	地耐力 (kN/m ²)												
	30		50		100		30		50		100		
24	20+50	a・b	e	a・b	e	a・b	e	a・b	e	a・b	e	a・b	e
		※	※	※	※	※	※	※	※	※	※	※	※

※の基礎の大きさは基本セット単体と同じとなります。



変更記事	設計監理
	施工

工事名	照査	担当	作図	尺度	御承認印	図番
図面内容 サイクルポート ルシアス サイクルポート 750タイプ 奥行連結セット 姿図 20・50+24						
年 月 日	UDS-B-C022	通し図番				