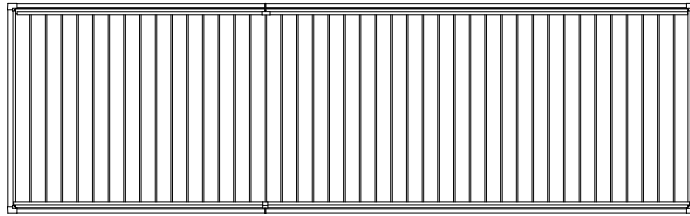
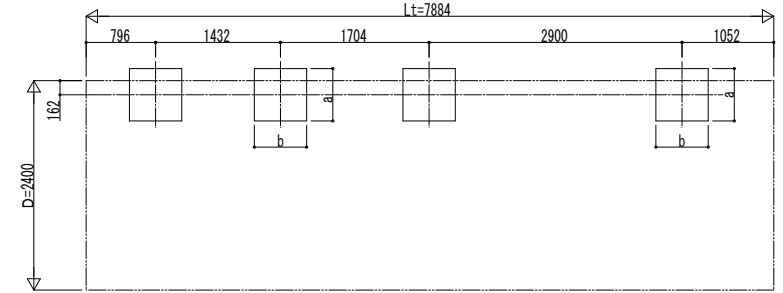


■ 概図



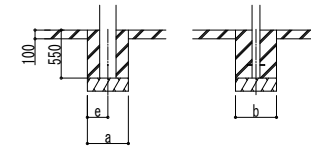
■ 基礎配置図



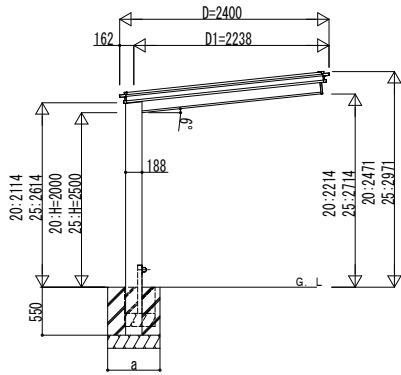
■ 基礎寸法表

間口呼称	奥行呼称	独立基礎						土間コンクリート考慮基礎 (既設コンクリートに施工)					
		地耐力 (kN/m <sup>2</sup> )						地耐力 (kN/m <sup>2</sup> )					
		30		50		100		30		50		100	
24	30+50	a・b	e	a・b	e	a・b	e	a・b	e	a・b	e	a・b	e
		※	※	※	※	※	※	※	※	※	※	※	※

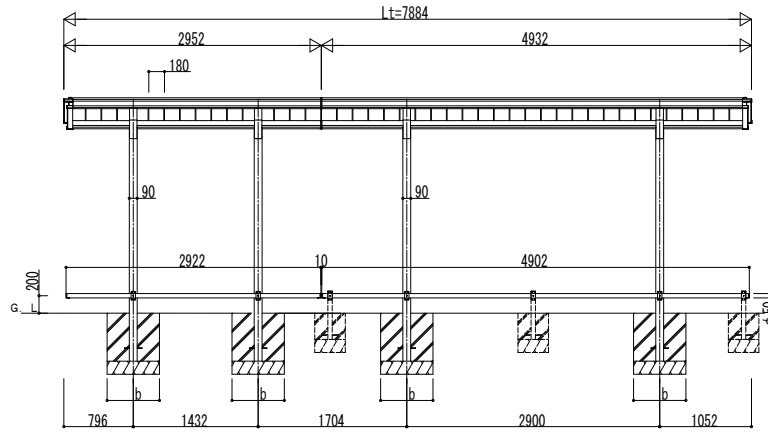
※の基礎の大きさは基本セット単体と同じとなります。



土間コンクリート考慮基礎の場合



独立基礎の場合



変更記事

---



---



---

設計監理

施工

工事名

工事

図面内容 サイクルポート ルシアス サイクルポート  
750タイプ 奥行連結セット 姿図 30・50+24

照査 担当 作図 尺度 御承認印

年 月 日

UDS-B-C024

図番

通し図番