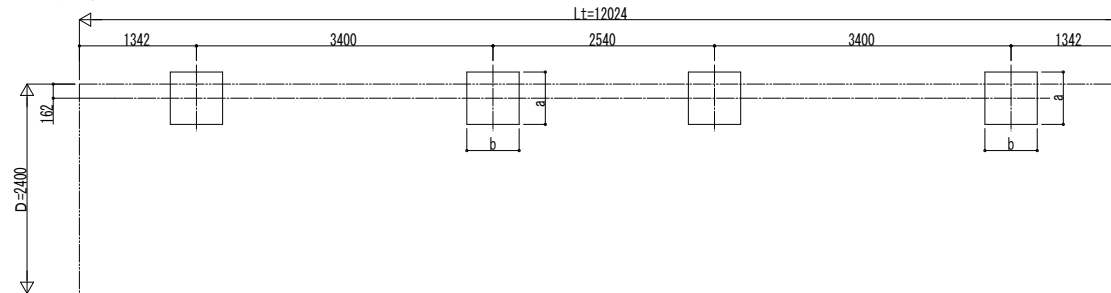
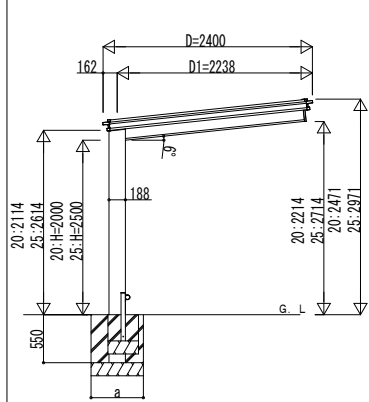
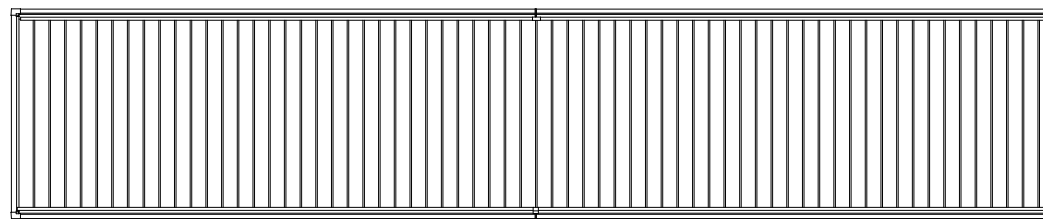


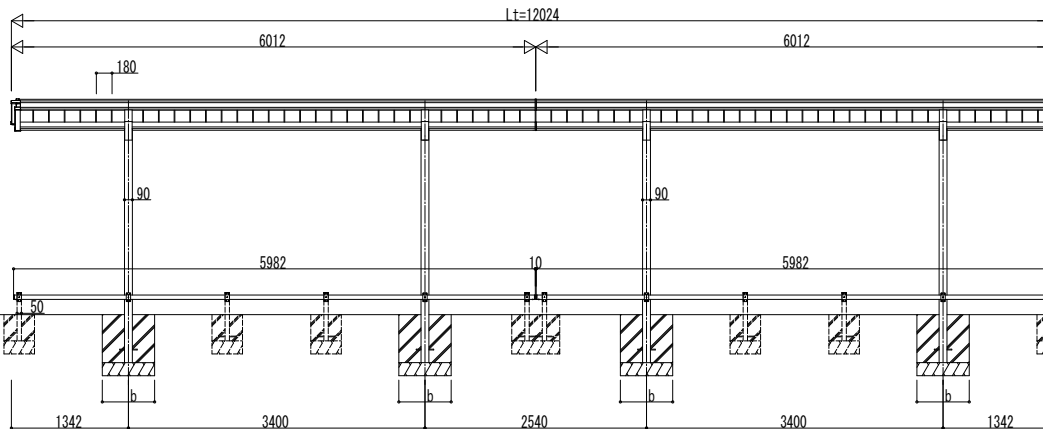
■基礎配置図



■姿図



独立基礎の場合

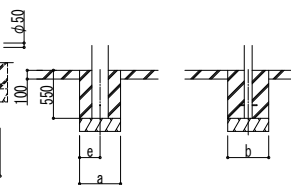


土間コンクリート考慮基礎の場合

■基礎寸法表

間口呼称奥行呼称	独立基礎						土間コンクリート考慮基礎 (既設コンクリートに施工)							
	地耐力 (kN/m ²)						地耐力 (kN/m ²)							
	30		50		100		30		50		100			
24	60+60	※	※	※	※	※	※	※	※	※	※	※	※	※

※の基礎の大きさは基本セット単体と同じとなります。



変更記事	設計監理
	施工

工事名	照査	担当	作図	尺度	御承認印
図面内容					

図番	年	月	日
通し図番			

UDS-B-C028

