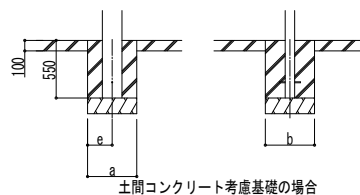
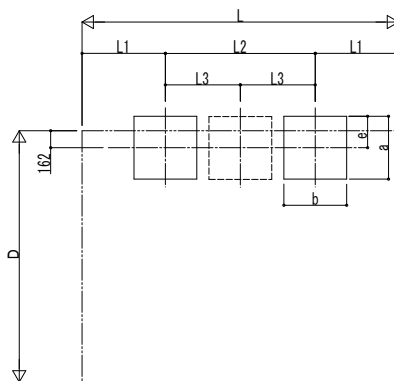
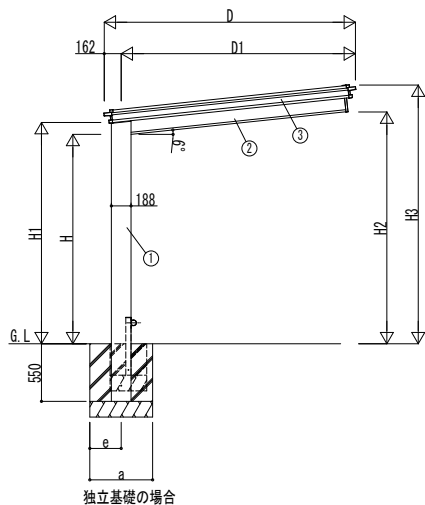


■基礎配置図

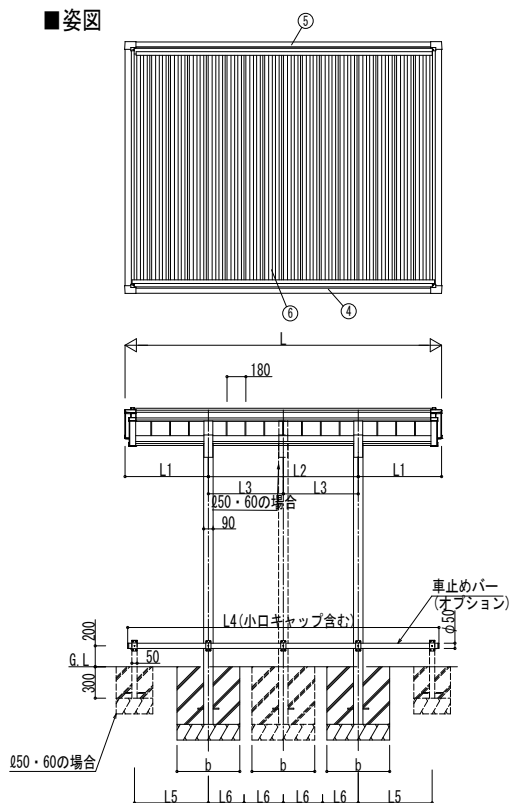


土間コンクリート考慮基礎の場合



独立基礎の場合

■断面図



■基礎寸法表

間口呼称	奥行呼称	独立基礎						土間コンクリート考慮基礎 (既設コンクリートに施工)					
		地耐力 (kN/m ²)						地耐力 (kN/m ²)					
		30		50		100		30		50		100	
a・b	e	a・b	e	a・b	e	a・b	e	a・b	e	a・b	e		
24	20	960	300	880	300	700	300	620	310	570	285	570	285
	30												
	50	1080	1000	820	300	620	310	570	285	570	285		
	60												

■間口-高さ寸法表

間口呼称	D	D1	高さ呼称	H	H1	H2	H3
24	2400	2238	20	2000	2114	2214	2471
			25	2500	2614	2714	2971

■奥行寸法表

奥行呼称	L	L1	L2	L3	L4	L5	L6
20	1944	472	1000	-	1894	-	-
30	3024	796	1432	-	2974	-	-
50	5004	902	-	1600	4954	812	-
60	6084	942	-	2100	6034	852	1050

■主要部材材質一覧

主要部材	材質	表面処理
①柱	アルミニウム合金 押出形材	陽極酸化塗装複合被膜
②梁	アルミニウム合金 押出形材	陽極酸化塗装複合被膜
③側枠	アルミニウム合金 押出形材	陽極酸化塗装複合被膜
④前枠	アルミニウム合金 押出形材	陽極酸化塗装複合被膜
⑤後枠	アルミニウム合金 押出形材	陽極酸化塗装複合被膜
⑥屋根材	アルミニウム合金 押出形材	陽極酸化塗装複合被膜

H : 高さ (G.L.~梁下端)
 L : 奥行
 D : 間口
 D1 : 柱芯~屋根端部
 H1 : G.L.~屋根下端
 H2 : G.L.~梁下
 H3 : G.L.~屋根上端
 L1 : 柱芯~屋根端部
 L2 : 柱芯々
 a : 基礎 (間口方向)
 b : 基礎 (奥行方向)
 e : 基礎 (柱芯~基礎端部)

変更記事

設計監理

施工

設計監理

施工

工事名

図面内容 サイクルポート ルシアス サイクルポート
1500タイプ D24 単体セット 納まり図

照査

担当

作図

尺度

御承認印

UDS-F-B003

図番

通し図番

年 月 日

