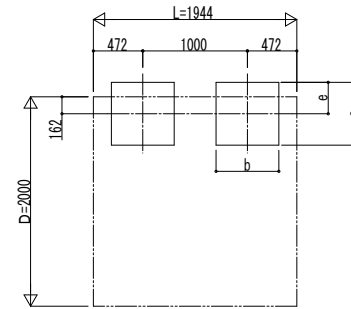
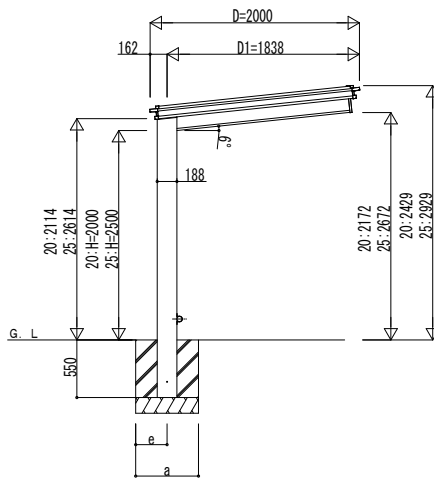
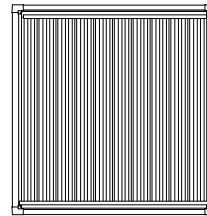


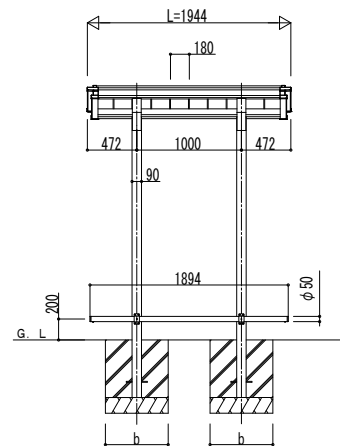
■基礎配置図



■断面図



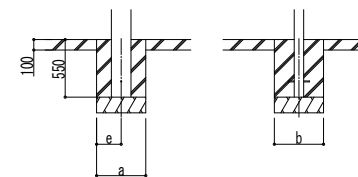
独立基礎の場合



土間コンクリート考慮基礎の場合

■基礎寸法表

間口呼称	奥行呼称	独立基礎						土間コンクリート考慮基礎 (既設コンクリートに施工)							
		地耐力 (kN/m ²)						地耐力 (kN/m ²)							
		30		50		100		30		50		100			
a	b	e	a	b	e	a	b	e	a	b	e	a	b	e	
20	20	880	300	780	300	600	300	570	285	570	285	570	285	570	285



変更記事	設計監理	工事名	照査	担当	作図	尺度	御承認印	図番
	施工	図面内容						通し図番
		1500タイプD20 単体セット姿図 20-20						

年	月	日	UDS-F-C001
---	---	---	------------