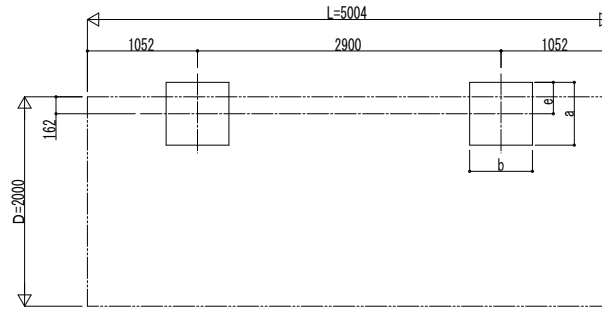
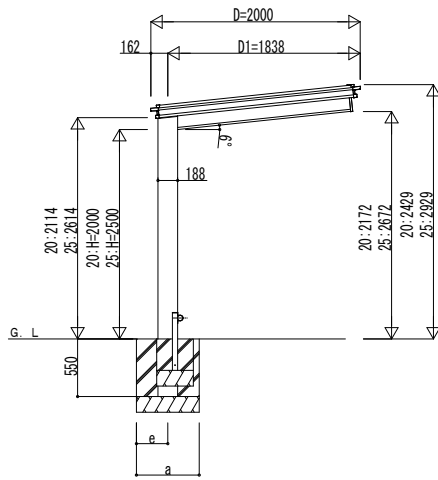
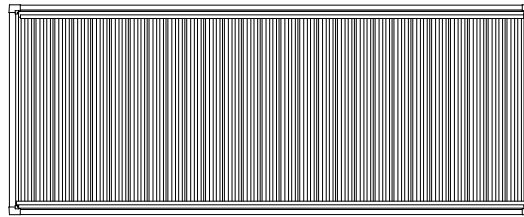


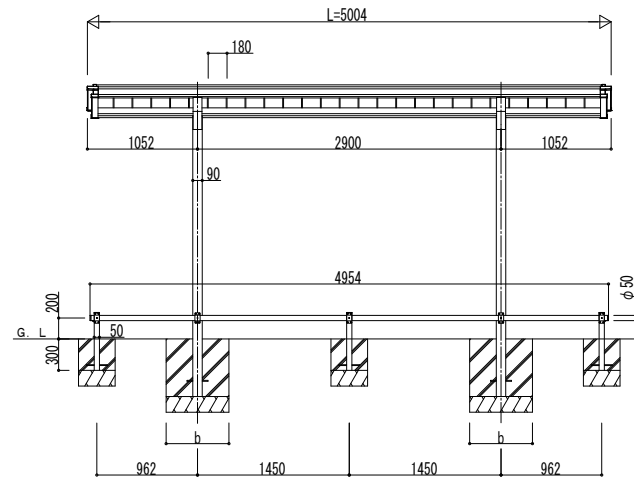
■基礎配置図



■姿図



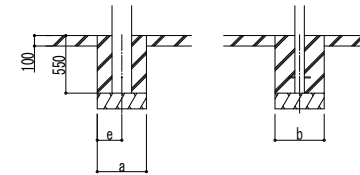
独立基礎の場合



土間コンクリート考慮基礎の場合

■基礎寸法表

間口呼称奥行呼称	独立基礎						土間コンクリート考慮基礎 (既設コンクリートに施工)						
	地耐力 (kN/m ²)						地耐力 (kN/m ²)						
	30		50		100		30		50		100		
a・b	e	a・b	e	a・b	e	a・b	e	a・b	e	a・b	e		
20	50	1140	300	1060	300	880	300	570	285	570	285	570	285



変更記事	設計監理	工事名	照査	担当	作図	尺度	御承認印	図番
	施工	図面内容						通し図番

図面内容 サイクルポート ルシアス サイクルポート
1500タイプD20 単体セット姿図 50-20

年 月 日	UDS-F-C003
-------	------------