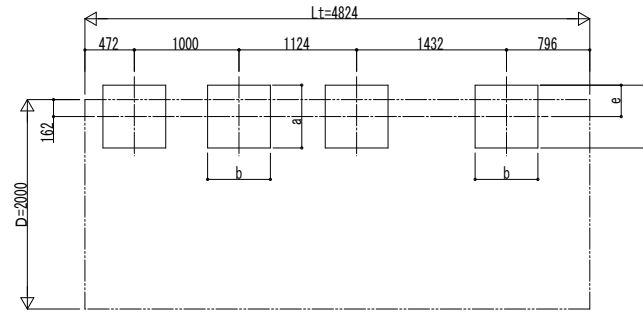
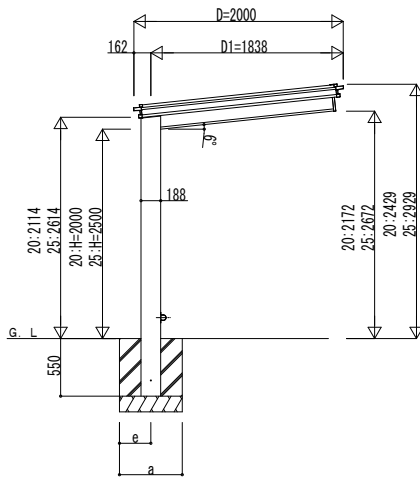
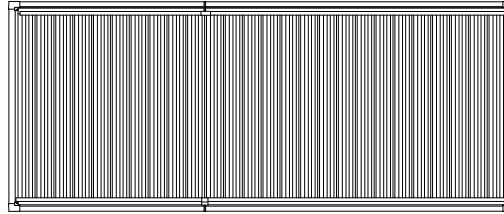


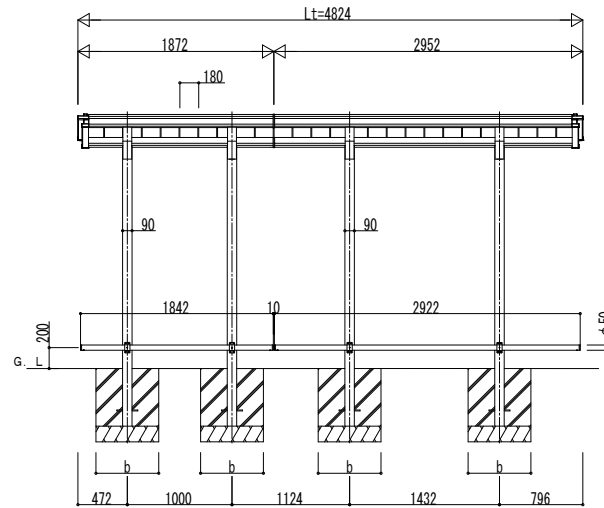
■基礎配置図



■断面図



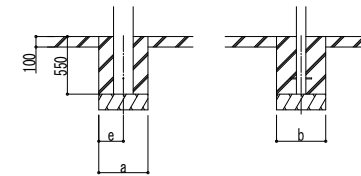
独立基礎の場合



土間コンクリート考慮基礎の場合

■基礎寸法表

| 間口呼称 | 奥行呼称 | 独立基礎 |     |     |     |     |     | 土間コンクリート考慮基礎<br>(既設コンクリートに施工) |     |     |     |     |     |
|------|------|------|-----|-----|-----|-----|-----|-------------------------------|-----|-----|-----|-----|-----|
|      |      | 30   |     | 50  |     | 100 |     | 30                            |     | 50  |     | 100 |     |
|      |      | a・b  | e   | a・b | e   | a・b | e   | a・b                           | e   | a・b | e   | a・b | e   |
| 20   | 20   | 880  | 300 | 780 | 300 | 600 | 300 | 570                           | 285 | 570 | 285 | 570 | 285 |
|      | 30   | 880  | 300 | 780 | 300 | 600 | 300 | 570                           | 285 | 570 | 285 | 570 | 285 |



変更記事

---



---



---

設計監理

施工

工事名

工事

図面内容 サイクルポート ルシアス サイクルポート

1500タイプD20 奥行連結セット姿図 20・30-20

照査 担当 作図 尺度 御承認印

年 月 日

UDS-F-C006

図番

通し図番