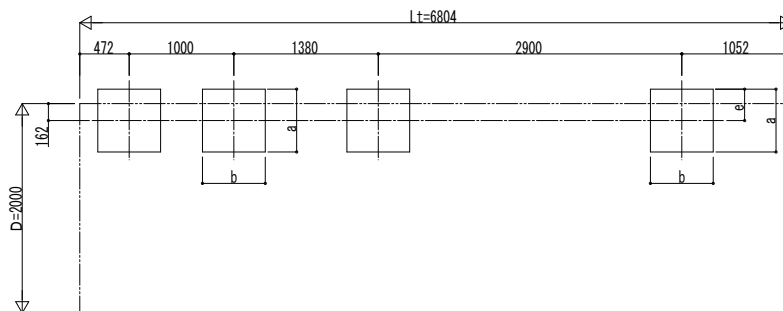
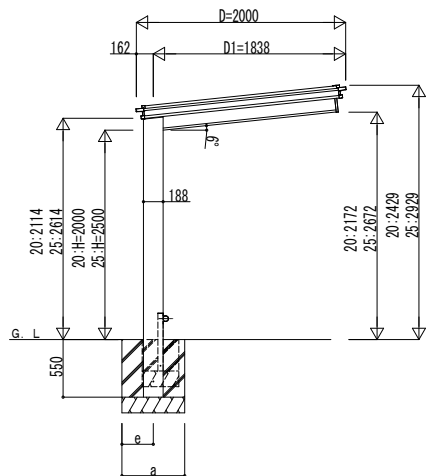
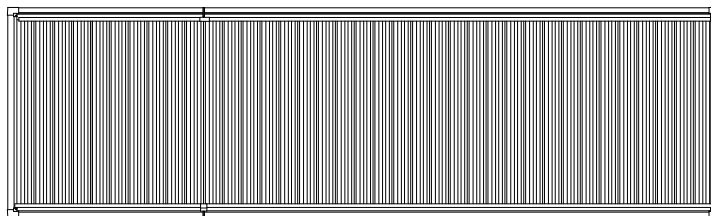


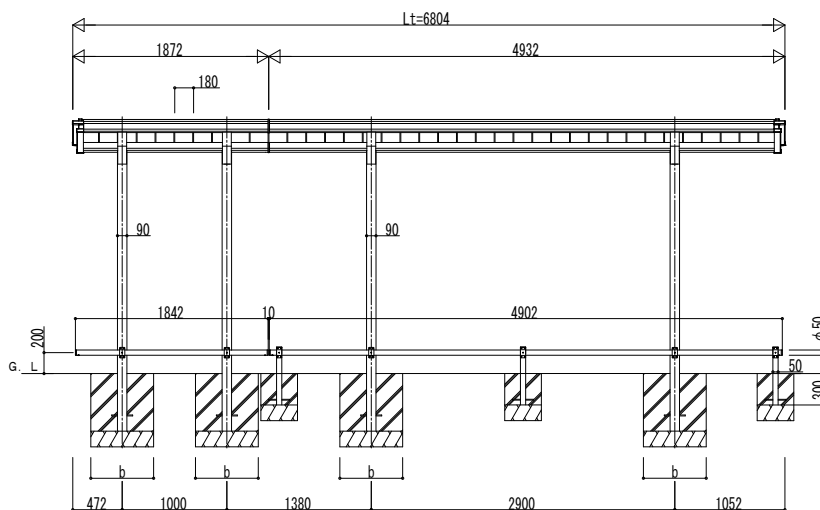
■基礎配置図



■姿図



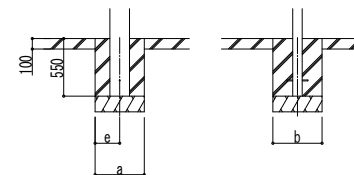
独立基礎の場合



土間コンクリート考慮基礎の場合

■基礎寸法表

間口呼称	奥行呼称	独立基礎						土間コンクリート考慮基礎 (既設コンクリートに施工)					
		地耐力 (kN/m ²)						地耐力 (kN/m ²)					
		30		50		100		30		50		100	
20	20	a · b	e	a · b	e	a · b	e	a · b	e	a · b	e	a · b	e
	50	880	300	780	300	600	300	570	285	570	285	570	285



変更記事	設計監理
	施工

工事名	照査	担当	作図	尺度	御承認印
図面内容	図面内容	図面内容	図面内容	図面内容	図面内容

1500タイプD20 奥行連結セット姿図 20・50-20	年	月	日
-------------------------------	---	---	---

UDS-F-C008	図番
	通し図番