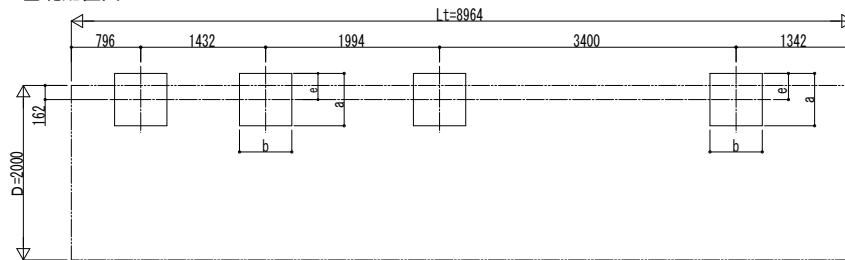
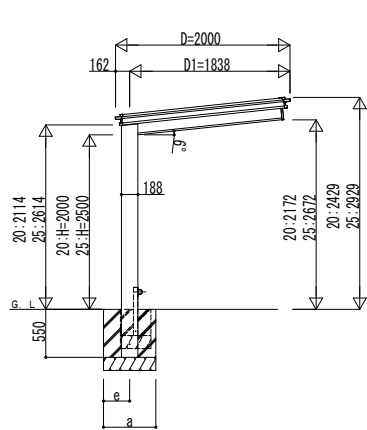
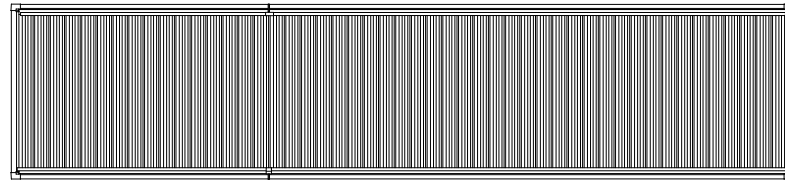


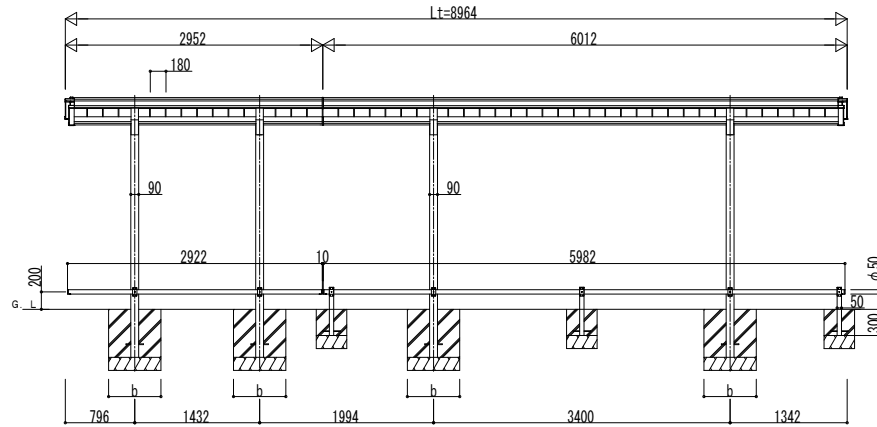
■基礎配置図



■姿図

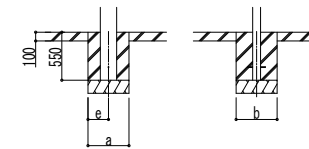


独立基礎の場合



■基礎寸法表

間口呼称	奥行呼称	独立基礎						土間コンクリート考慮基礎 (既設コンクリートに施工)					
		地耐力 (kN/m <sup>2</sup> )						地耐力 (kN/m <sup>2</sup> )					
		30		50		100		30		50		100	
a・b	e	a・b	e	a・b	e	a・b	e	a・b	e	a・b	e		
20	30	880	300	780	300	600	300	570	285	570	285	570	285
	60	1140	300	1060	300	880	300	570	285	570	285	570	285



土間コンクリート考慮基礎の場合

変更記事	設計監理
	施工

工事名	1500タイプD20 奥行連結セット姿図 30・60-20
図面内容	サイクルポート ルシアス サイクルポート

照査	担当	作図	尺度	御承認印
UDS-F-C011				年 月 日

図番	
通し図番	