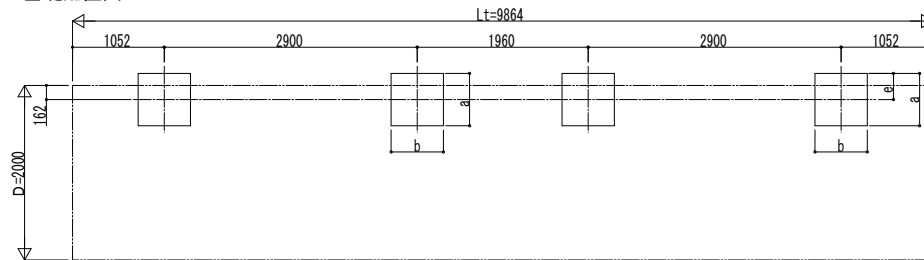
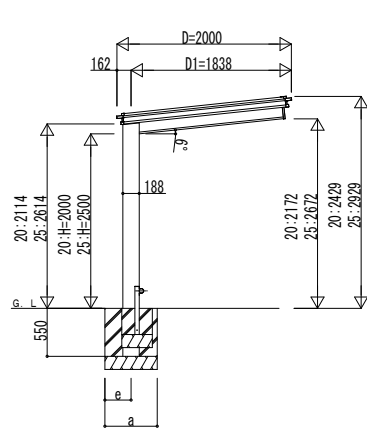
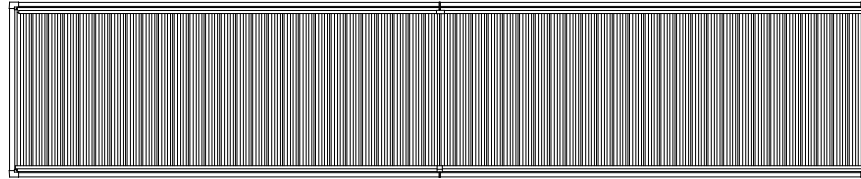


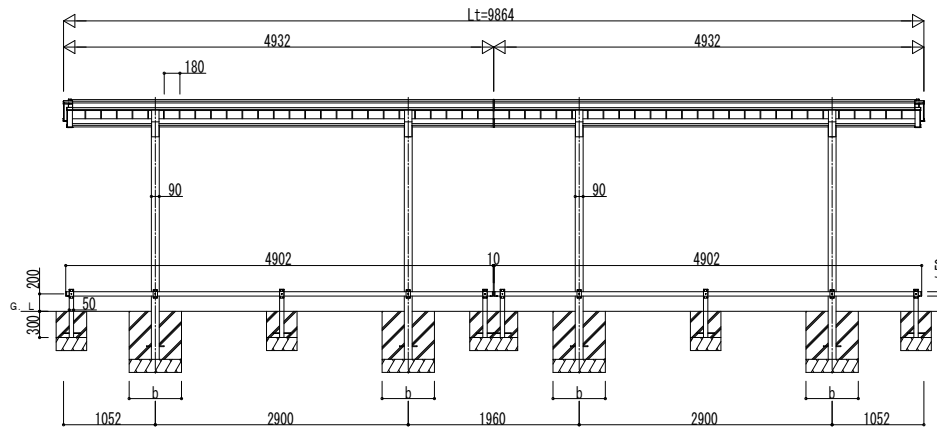
■基礎配図図



■姿図



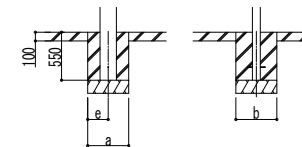
独立基礎の場合



土間コンクリート考慮基礎の場合

■基礎寸法表

間口呼称 奥行呼称	独立基礎						土間コンクリート考慮基礎 (既設コンクリートに施工)						
	地耐力 (kN/m ²)						地耐力 (kN/m ²)						
	30	50	100	30	50	100							
20	50	1140	300	1060	300	880	300	570	285	570	285	570	285



変更記事	設計監理	工事名	照査	担当	作図	尺度	御承認印	図番
	施工	図面内容						通し図番

工事名	サイクルポート ルシアス サイクルポート
図面内容	1500タイプD20 奥行連結セット姿図 50・50-20

年	月	日
UDS-F-C012		

図番
通し図番