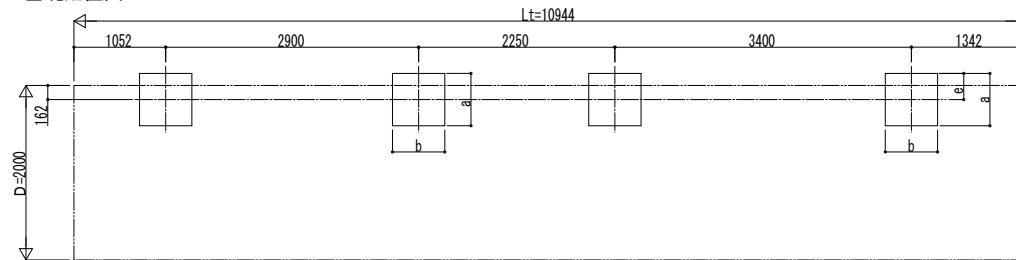
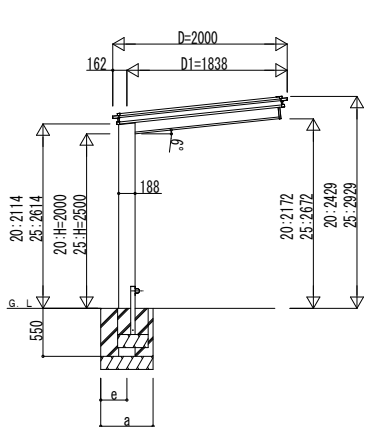
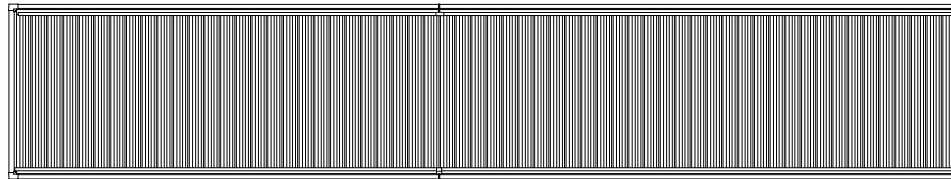


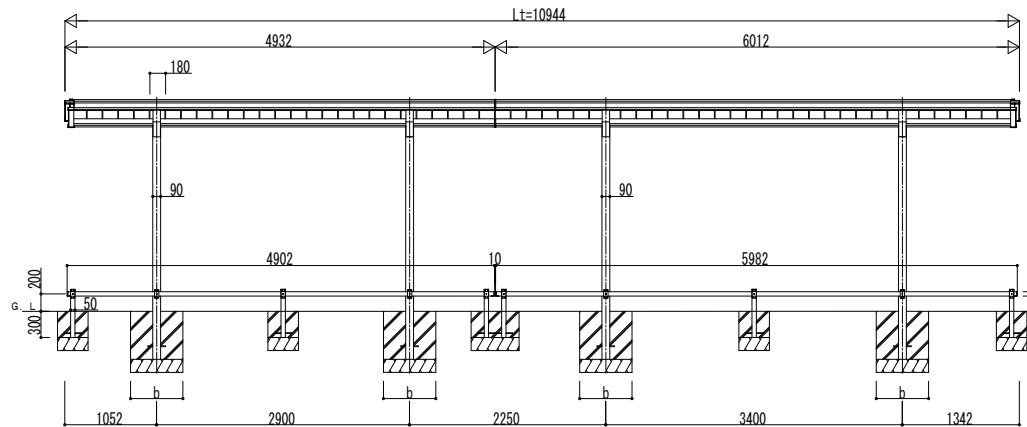
■基礎配置図



■姿図



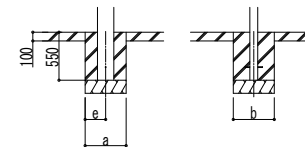
独立基礎の場合



土間コンクリート考慮基礎の場合

■基礎寸法表

| 間口呼称 奥行呼称 | 独立基礎 | | | | | | 土間コンクリート考慮基礎 (既設コンクリートに施工) | | | | | | |
|--------------|--------------------------|------|-----|------|-----|-----|-------------------------------|-----|-----|-----|-----|-----|-----|
| | 地耐力 (kN/m ²) | | | | | | 地耐力 (kN/m ²) | | | | | | |
| | 30 | | 50 | | 100 | | 30 | | 50 | | 100 | | |
| 20 | a・b | e | a・b | e | a・b | e | a・b | e | a・b | e | a・b | e | |
| | 50 | 1140 | 300 | 1060 | 300 | 880 | 300 | 570 | 285 | 570 | 285 | 570 | 285 |
| | 60 | 1140 | 300 | 1060 | 300 | 880 | 300 | 570 | 285 | 570 | 285 | 570 | 285 |



| | |
|------|------|
| 変更記事 | 設計監理 |
| | 施工 |

| | | | | | |
|-------------------------------|----|------|----|----|------|
| 工事名 | 照査 | 担当 | 作図 | 尺度 | 御承認印 |
| 図面内容 | 図番 | 通し図番 | 年 | 月 | 日 |
| 1500タイプD20 奥行連結セット姿図 50・60-20 | | | | | |

| |
|------------|
| UDS-F-C013 |
|------------|