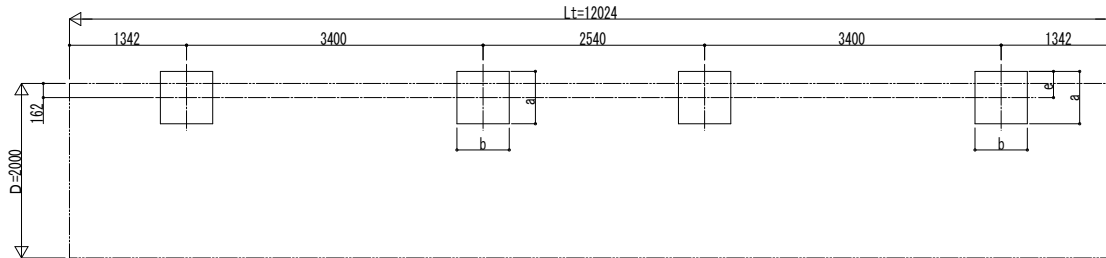
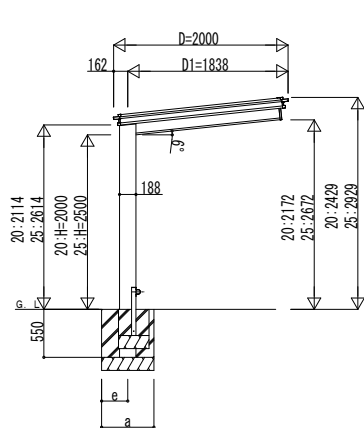
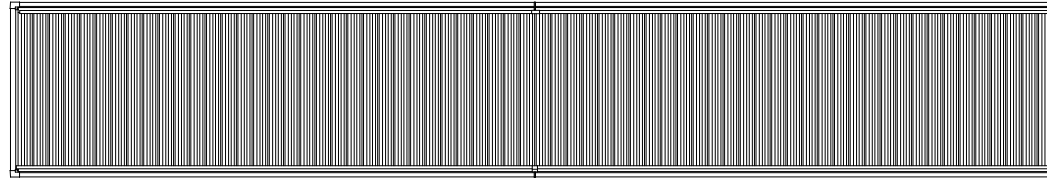


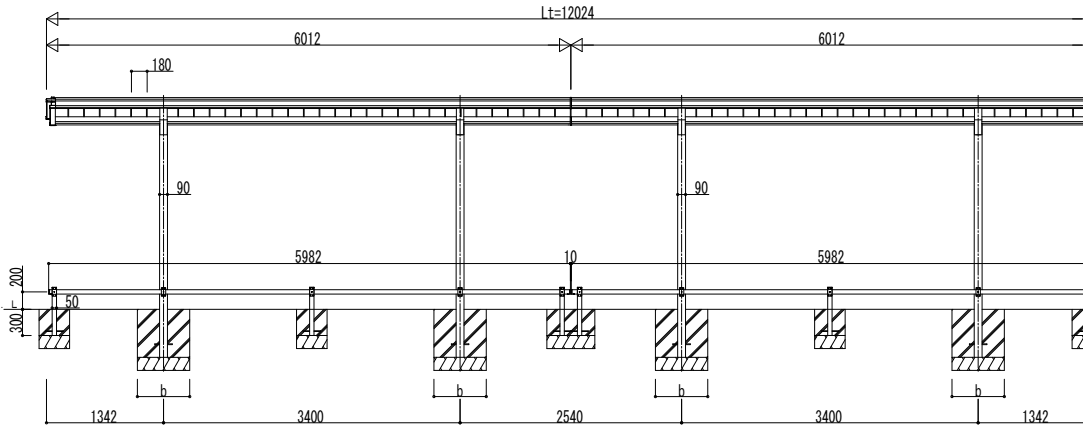
■基礎配置図



■断面図



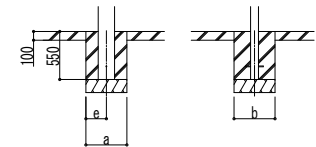
独立基礎の場合



土間コンクリート考慮基礎の場合

■基礎寸法表

間口呼称	奥行呼称	独立基礎						土間コンクリート考慮基礎 (既設コンクリートに施工)							
		地耐力 (kN/m ²)						地耐力 (kN/m ²)							
		30		50		100		30		50		100			
20	60	a・b	e	a・b	e	a・b	e	a・b	e	a・b	e	a・b	e	a・b	e
		1140	300	1060	300	880	300	570	285	570	285	570	285	570	285



変更記事	設計監理
	施工

工事名	工事
図面内容	通し図番

照査	担当	作図	尺度	御承認印
サイクルポート ルシアス サイクルポート				年 月 日
1500タイプD20 奥行連結セット姿図 60・60-20				UDS-F-C014

図番	通し図番