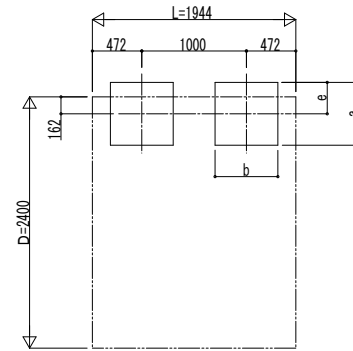
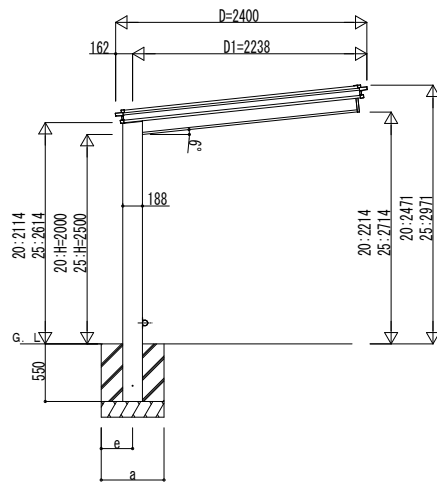
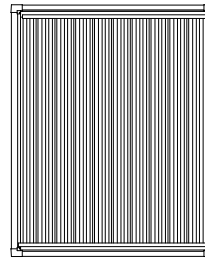


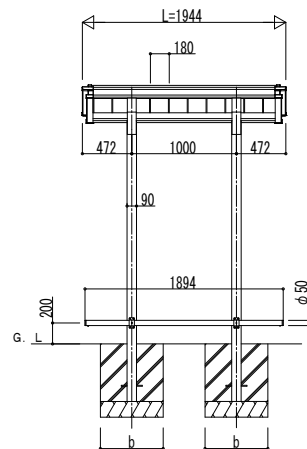
■基礎配置図



■姿図



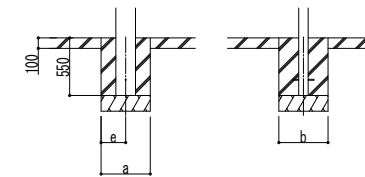
独立基礎の場合



土間コンクリート考慮基礎の場合

■基礎寸法表

間口呼称	奥行呼称	独立基礎						土間コンクリート考慮基礎 (既設コンクリートに施工)							
		地耐力 (kN/m ²)						地耐力 (kN/m ²)							
		30		50		100		30		50		100			
a	b	e	a	b	e	a	b	e	a	b	e	a	b	e	
24	20	960	300	880	300	700	300	620	310	570	285	570	285		



変更記事	設計監理	工事名	照査	担当	作図	尺度	御承認印	図番
	施工	図面内容						通し図番

工事名	図面内容	年月日
1500タイプD24 単体セット姿図 20-24	サイクルポート ルシアス サイクルポート	

UDS-F-C015	年月日
------------	-----