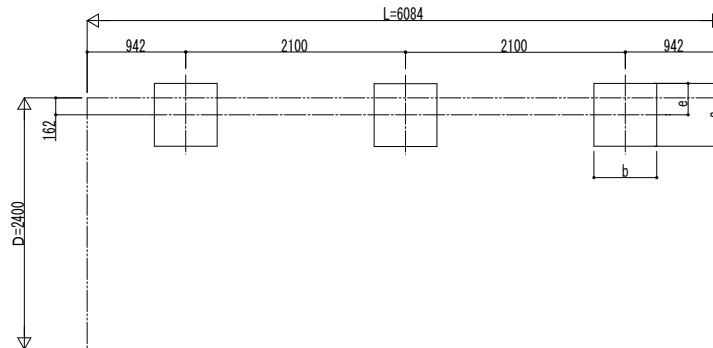
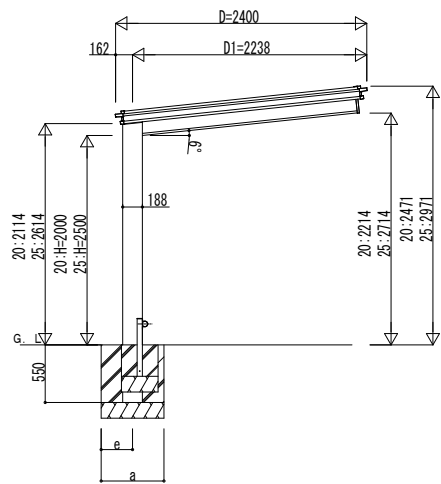
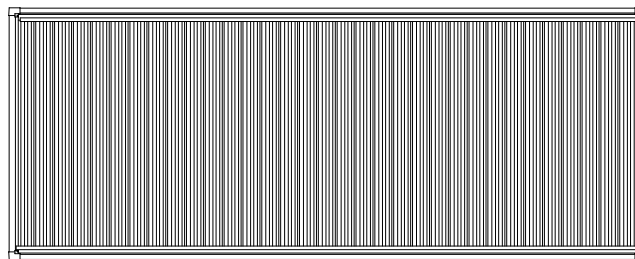


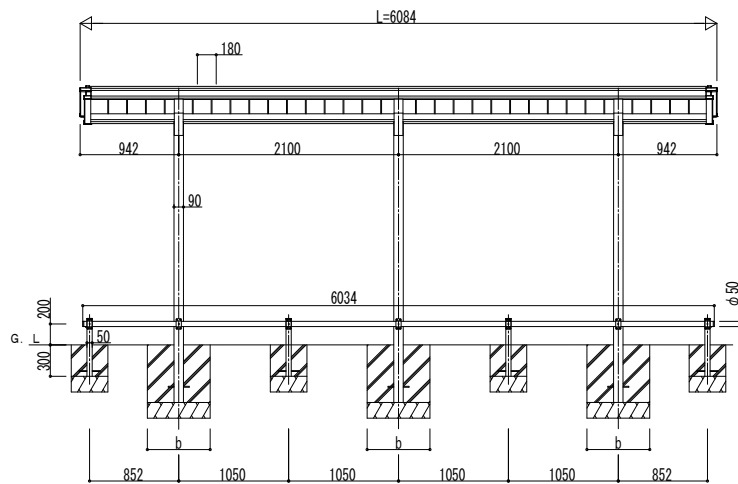
■基礎配置図



■姿図



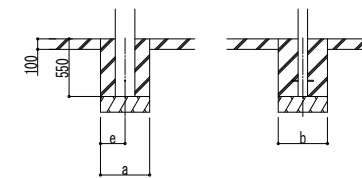
独立基礎の場合



土間コンクリート考慮基礎の場合

■基礎寸法表

間口呼称	奥行呼称	独立基礎						土間コンクリート考慮基礎 (既設コンクリートに施工)							
		地耐力 (kN/m ²)						地耐力 (kN/m ²)							
		30		50		100		30		50		100			
a	b	e	a	b	e	a	b	e	a	b	e	a	b	e	
24	60	1080	300	1000	300	820	300	620	310	570	285	570	285		



変更記事

設計監理

施工

工事名

工事

図面内容 サイクルポート ルシアス サイクルポート
1500タイプD24 単体セット姿図 60-24

照査

担当

作図

尺度

御承認印

年月日

UDS-F-C018

図番

通し図番