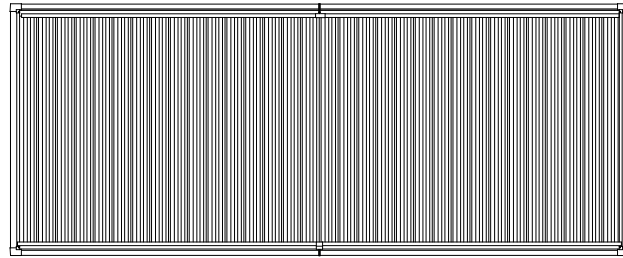
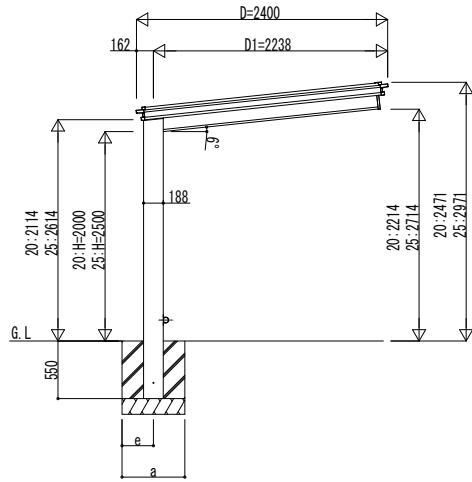
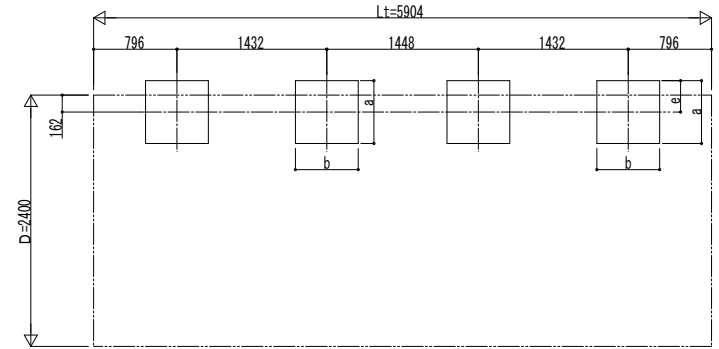


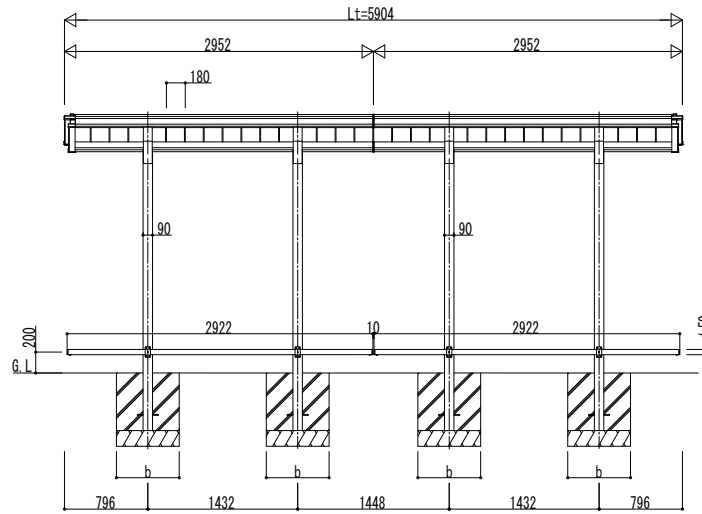
■ 姿図



■ 基礎配置図

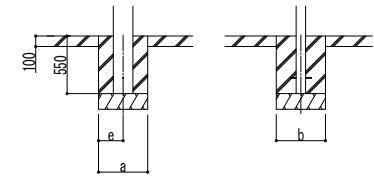


独立基礎の場合



■ 基礎寸法表

間口呼称	奥行呼称	独立基礎						土間コンクリート考慮基礎 (既設コンクリートに施工)							
		地耐力 (kN/m <sup>2</sup> )						地耐力 (kN/m <sup>2</sup> )							
		30		50		100		30		50		100			
a	b	e	a	b	e	a	b	e	a	b	e	a	b	e	
24	30	960	300	880	300	700	300	620	310	570	285	570	285		



土間コンクリート考慮基礎の場合

変更記事	設計監理
	施工

工事名	照査	担当	作図	尺度	御承認印
図面内容					

図面内容	サイクルポート ルシアス サイクルポート
図面内容	1500タイプ D24 奥行連結セット 姿図 3Q・30-24

図番	年 月 日
通し図番	UDS-F-G021

