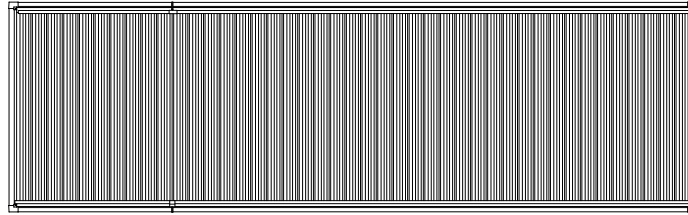
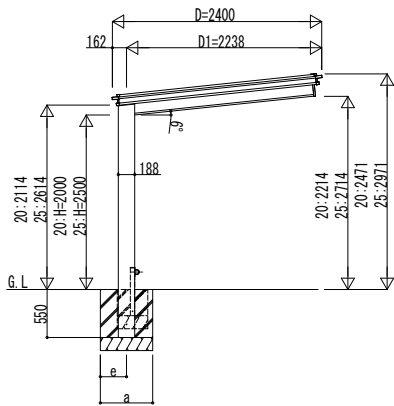
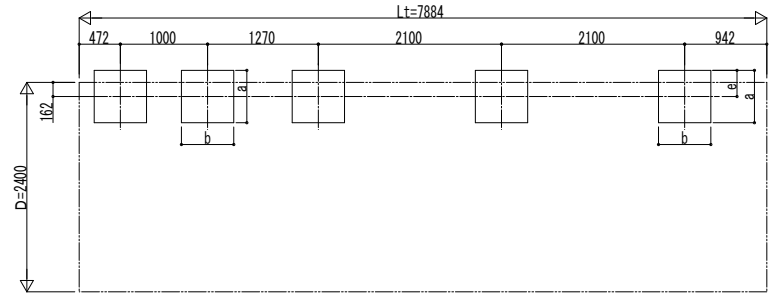


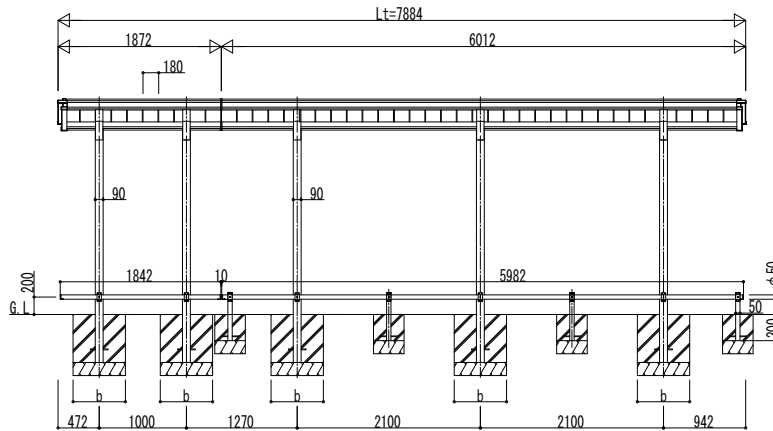
■ 姿図



■ 基礎配置図

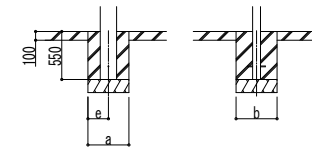


独立基礎の場合



■ 基礎寸法表

間口呼称	奥行呼称	独立基礎						土間コンクリート考慮基礎 (既設コンクリートに施工)							
		地耐力 (kN/m ²)			地耐力 (kN/m ²)			地耐力 (kN/m ²)			地耐力 (kN/m ²)				
		30	50	100	30	50	100	30	50	100	30	50	100		
24	20	a·b	e	a·b	e	a·b	e	a·b	e	a·b	e	a·b	e	a·b	e
	60	960	300	880	300	700	300	620	310	570	285	570	285	1080	300



土間コンクリート考慮基礎の場合

変更記事	設計監理

工事名	

照査	担当	作図	尺度

御承認印	

図番	