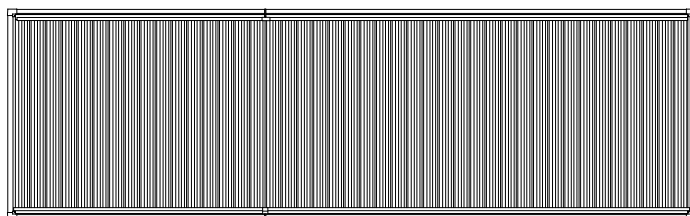
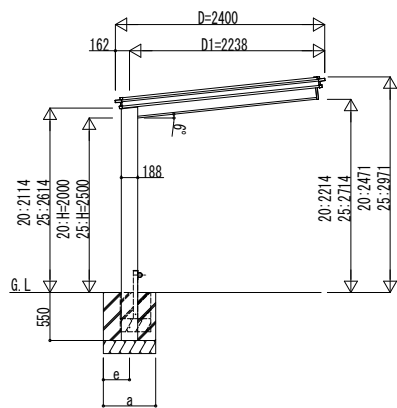
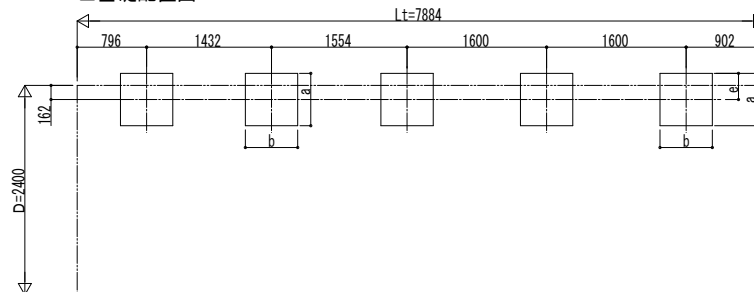


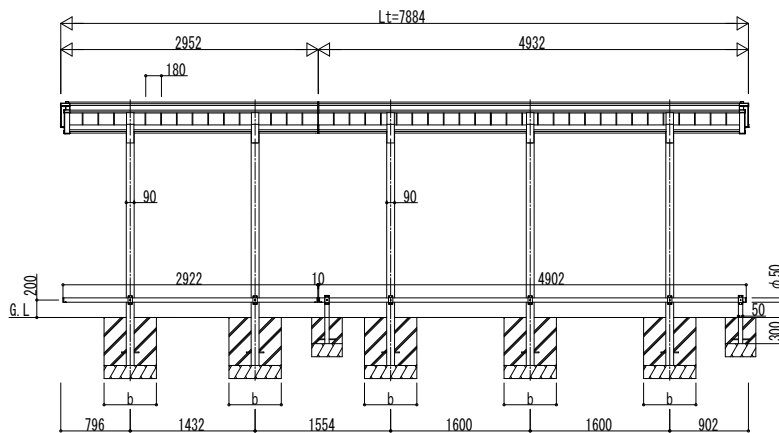
■ 姿図



■ 基礎配置図

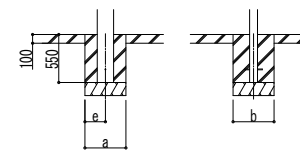


独立基礎の場合



■ 基礎寸法表

間口呼称	換行呼称	独立基礎						土間コンクリート考慮基礎 (既設コンクリートに施工)					
		地耐力 (kN/m ²)						地耐力 (kN/m ²)					
		30		50		100		30		50		100	
24	30	a · b	e	a · b	e	a · b	e	a · b	e	a · b	e	a · b	e
	50	960	300	880	300	700	300	620	310	570	285	570	285



土間コンクリート考慮基礎の場合

変更記事	設計監理
	施工

工事名	概面内容
1500タイプ D24 興行連結セット 姿図 30・50-24	サイクルポート ルシアス サイクルポート

照査	担当	作図	尺度	御承認印

図番	通し図番