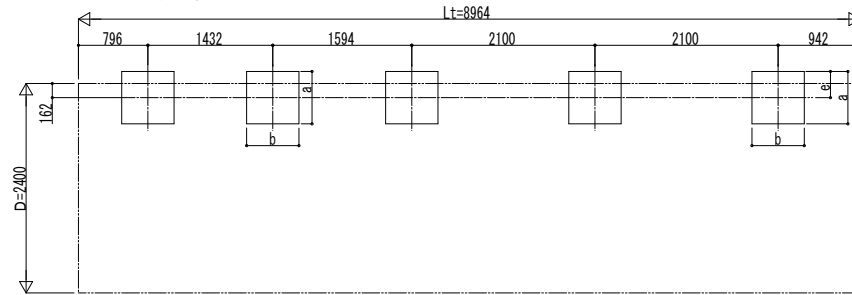
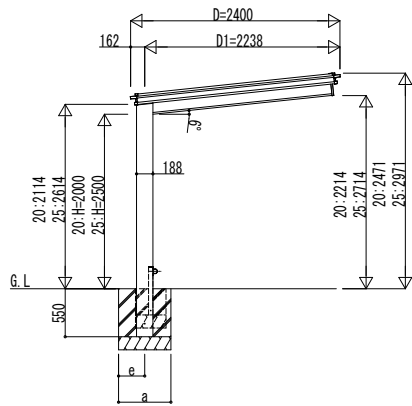
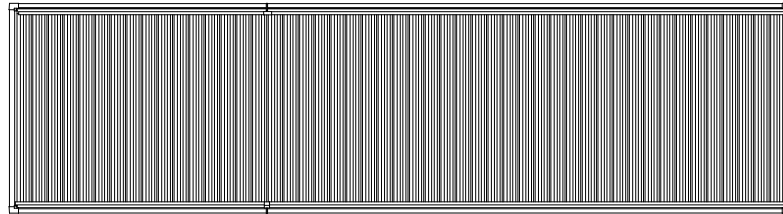


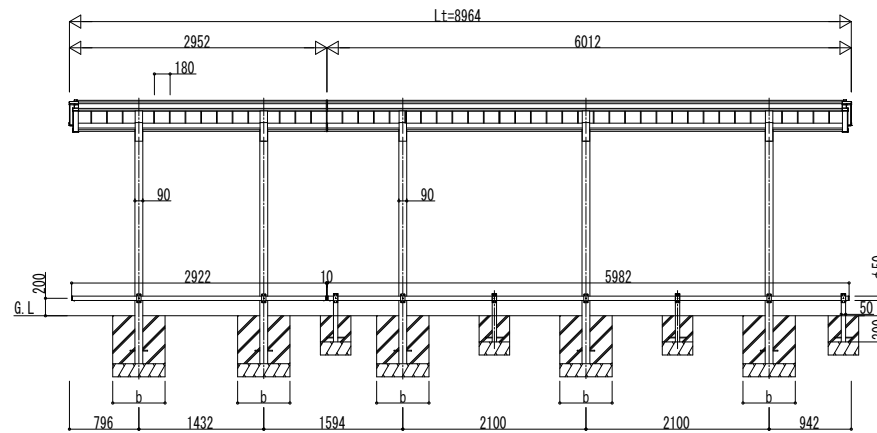
■基礎配置図



■姿図



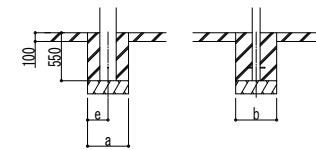
独立基礎の場合



土間コンクリート考慮基礎の場合

■基礎寸法表

間口呼称	独立基礎						土間コンクリート考慮基礎 (既設コンクリートに施工)						
	30		50		100		30		50		100		
	a・b	e	a・b	e	a・b	e	a・b	e	a・b	e	a・b	e	
24	30	960	300	880	300	700	300	620	310	570	285	570	285
	60	1080	300	1000	300	820	300	620	310	570	285	570	285



変更記事	設計監理
	施工

工事名	サイクルポート ルシラス サイクルポート
図面内容	1500タイプ D24 奥行連結セット 姿図 30・60-24

照査	担当	作図	尺度	御承認印

図番	YKK AP
通し図番	UDS-F-C025
年 月 日	