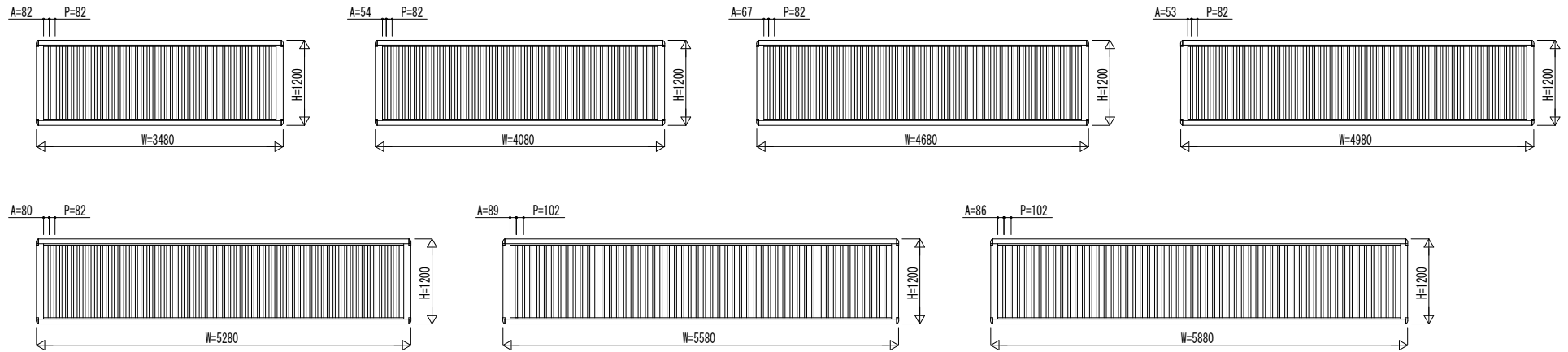
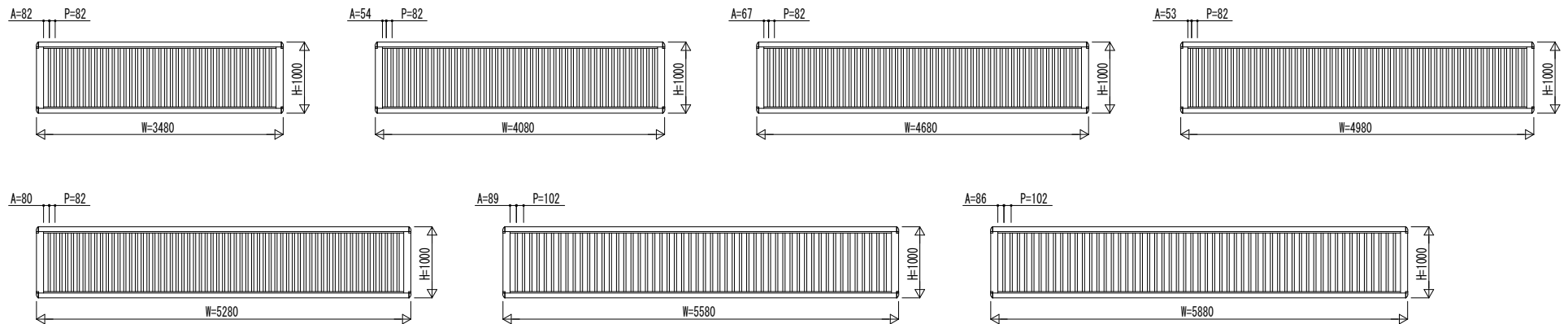


■ 姿図一覧

● 高さ呼称12



● 高さ呼称10



変更記事	設計監理	工事名 ルシアス ゲート 跳ね上げ 2台用 手動柱 標準 ハイルフタイプ 04型 (たて太格子) 姿図一覧	照査	担当	作図	尺度	御承認印	図番
	施工							図面内容
							UGJ-C012	YKK AP 施工-A1