

■規格一覧

○：設定あり
-：設定なし

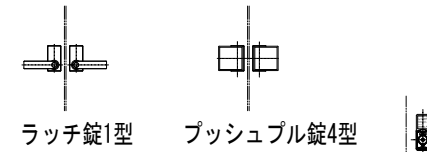
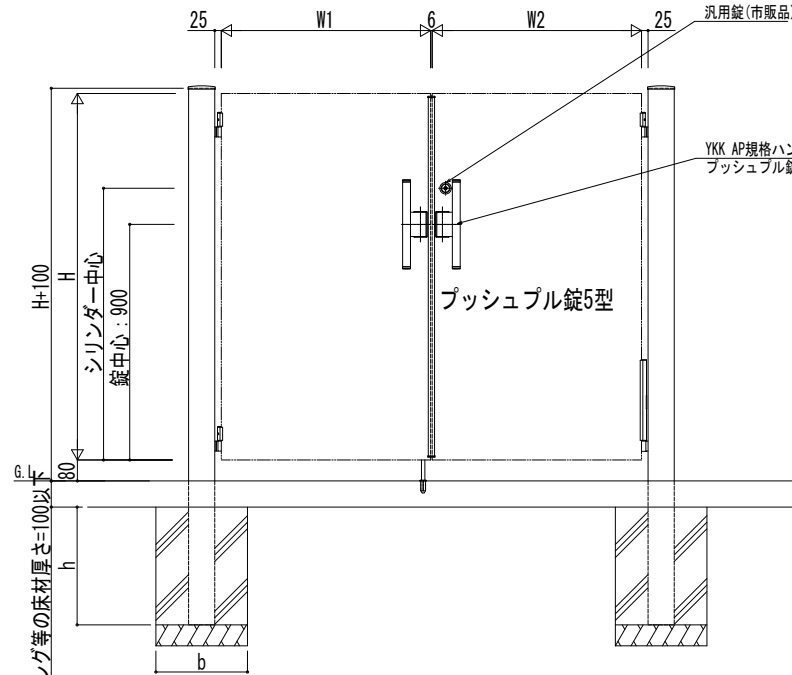
| | W1, W2 (扉幅) [mm] | | | |
|--------------|------------------|-----|------|------|
| H (扉高さ) [mm] | 800 | 900 | 1000 | 1100 |
| 1400 | ○ | ○ | ○ | ○ |
| 1600 | ○ | ○ | ○ | ○ |
| 1800 | ○ | ○ | ○ | ○ |

■W03型・S02型 適応錠

| H (扉高さ) [mm] | シリンダー中心 [mm] | |
|--------------|---------------------------------|----------------------|
| | 自動本締錠 ゴールHNL・HNS ・HNB・HNT | 本締錠 美和DA2F・ゴールLDK |
| 1400 | | |
| 1600 | 1206.5 | 1185 |
| 1800 | | |

■W07型・W08型・S03型・S04型 適応錠

| H (扉高さ) [mm] | シリンダー中心 [mm] | | |
|--------------|---------------------------------|----------------------|---------------------|
| | 自動本締錠 ゴールHNL・HNS ・HNB・HNT | 本締錠 美和DA2F・ゴールLDK | 非常開装置付本締錠 美和DA-E |
| 1400 | | | |
| 1600 | 610.5 | 589 | 589 |
| 1800 | | | |



汎用錠(市販品)
非常開装置付本締錠美和DA-E

■基礎サイズ一覧 (参考)

| 独立基礎 (長期地耐力: 100kN) | | | |
|---------------------|--------|--------|--------|
| 門柱 | h [mm] | b [mm] | d [mm] |
| 100角 | 450 | 350 | 350 |

| | | | | | | | | |
|------|------|-------------------------|----|----|----|----|----------|---------|
| 変更記事 | 設計監理 | 工事名 | 照査 | 担当 | 作図 | 尺度 | 御承認印 | 図番 |
| | 施工 | | | | | | | 図面内容 |
| | | 集合住宅向け共用門扉 ルシアス門扉 | | | | | | YKK AP |
| | | 汎用錠(市販品) + YKK AP規格ハンドル | | | | | | ® 施工-A1 |
| | | 門柱式 両開き 内開き 納まり仕様別扉姿図 | | | | | UME-B223 | |