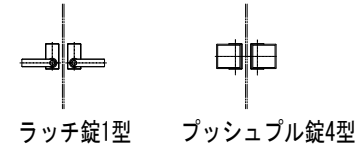
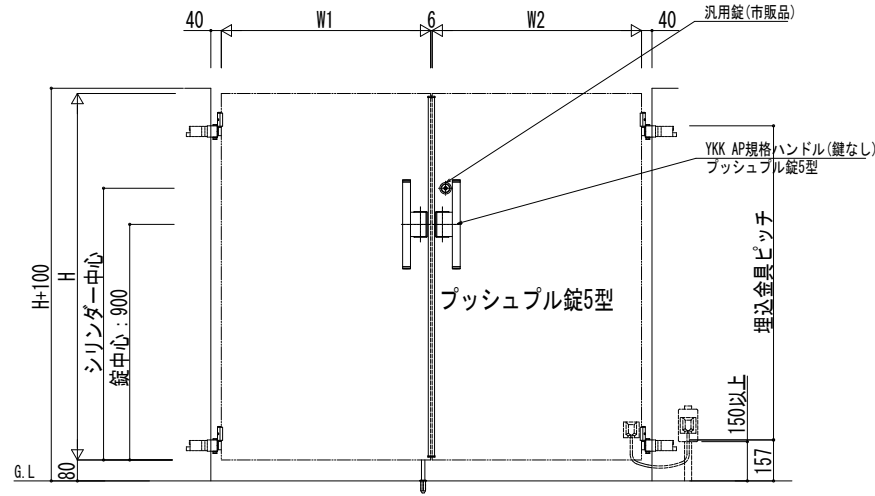


■規格一覧

○：設定あり
-：設定なし

	W1, W2 (扉幅) [mm]			
H(扉高さ) [mm]	800	900	1000	1100
1400	○	○	○	○
1600	○	○	○	○



■W03型・S02型 適応錠

H(扉高さ) [mm]	埋込金具ピッチ [mm]	シリンダー中心 [mm]
		本締電気錠 ゴールEMV SX
1400	1200	1038
1600	1400	1118

■W07型・W08型・S03型・S04型 適応錠

H(扉高さ) [mm]	埋込金具ピッチ [mm]	シリンダー中心 [mm]
		本締電気錠 ゴールEMV SX
1400	1200	588.5
1600	1400	

変更記事	設計監理	工事名	照査	担当	作図	尺度	御承認印	図番
	施工	図面内容						

設計監理	工事名	照査	担当	作図	尺度	御承認印
施工	図面内容					

照査	担当	作図	尺度	御承認印	図番

