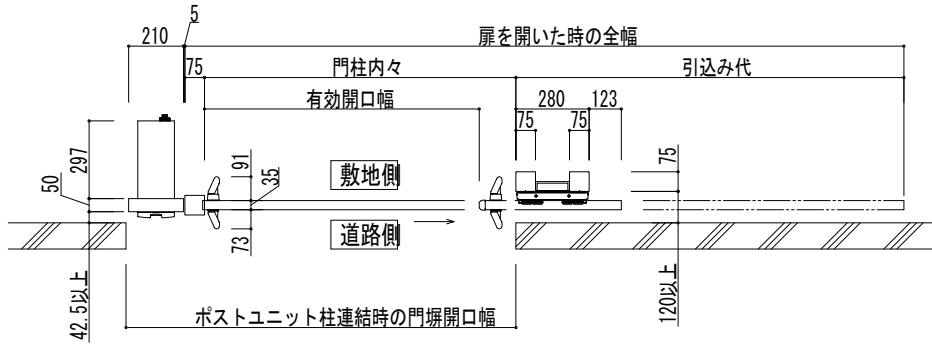
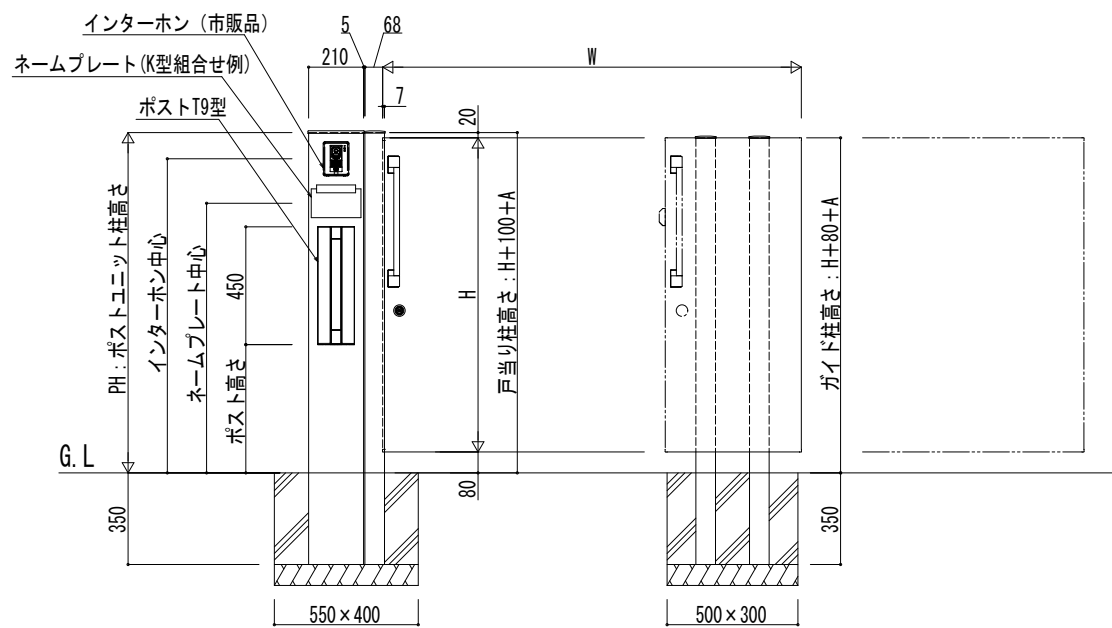


W	ポストユニット柱連結時の門扉開口幅 (W-110) 以上	門柱内々 W-410	有効開口幅 W-550	扉を開いた時の全幅 2W-452	引込み代 W-117
1200	1090以上	790	650	1948	1083
1400	1290以上	990	850	2348	1283
1600	1490以上	1190	1050	2748	1483
1800	1690以上	1390	1250	3148	1683
有効開口幅を規格寸法より小さくして施工する場合	有効開口幅+440以上	有効開口幅+140	(現場寸法)	有効開口幅+引込み代+215	W-117



H	ハンドル 中心	シリンダ 中心
1200		
1400	880	540
1600		



扉高さ(H)	ポストユニット柱高さ (PH)	インターホン中心	ネームプレート中心	ポスト高さ
1000	組合せ不可	-	-	-
1200	1300	1200	1030	490
1400	1500	1400	1230	690
1600	1700	1400	1230	690

変更記事	設計監理	工事名	照査	担当	作図	尺度	御承認印	図番
	施工							図面内容
		門まわり 引戸門扉 ルシアス スライド ポストユニット柱組合せ 標準柱タイプ 姿図					UME-C012	

