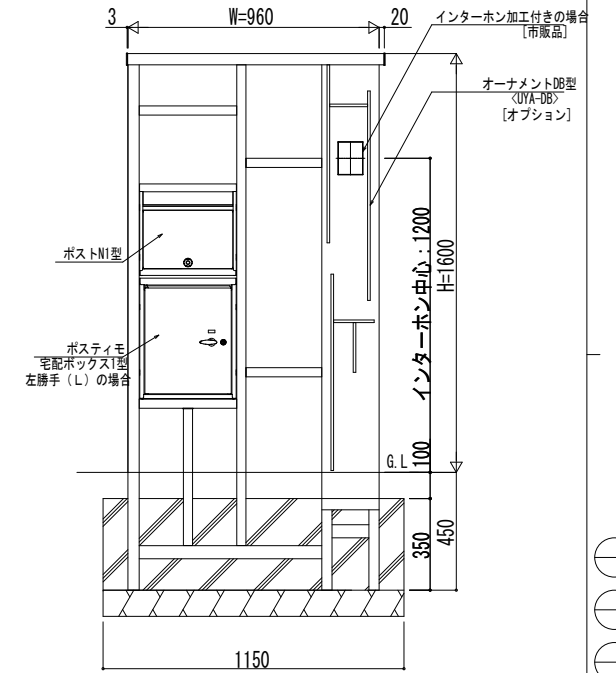
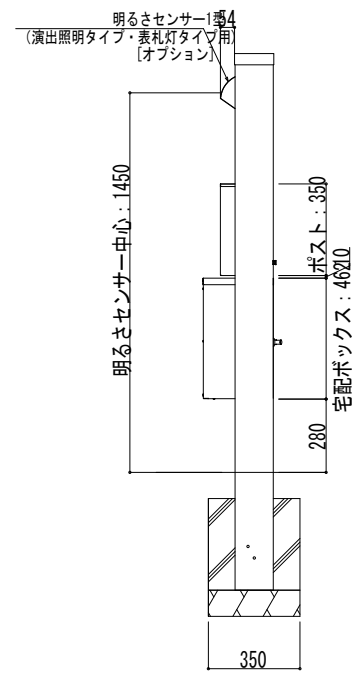
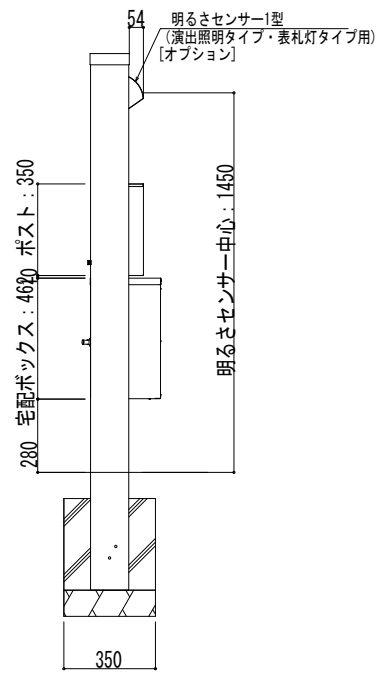


左勝手 (L)



右勝手 (R)

変更記事	設計監理

工事名	

照査	担当	作図	尺度

御承認印	

図番	