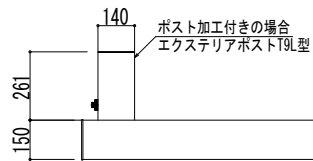
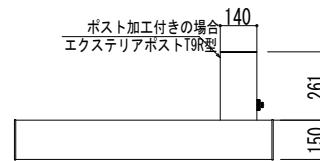


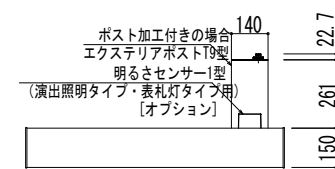
エクステリアポストT9型（前入れ・後ろ出し）組合せの場合



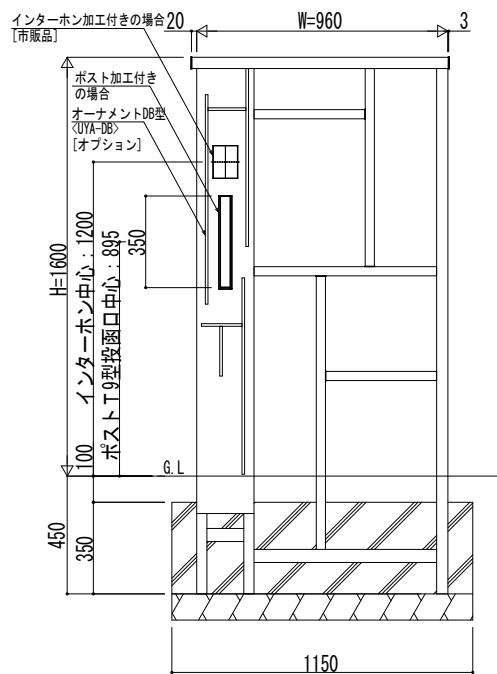
エクステリアポストT9L型（前入れ・横出し）組合せの場合



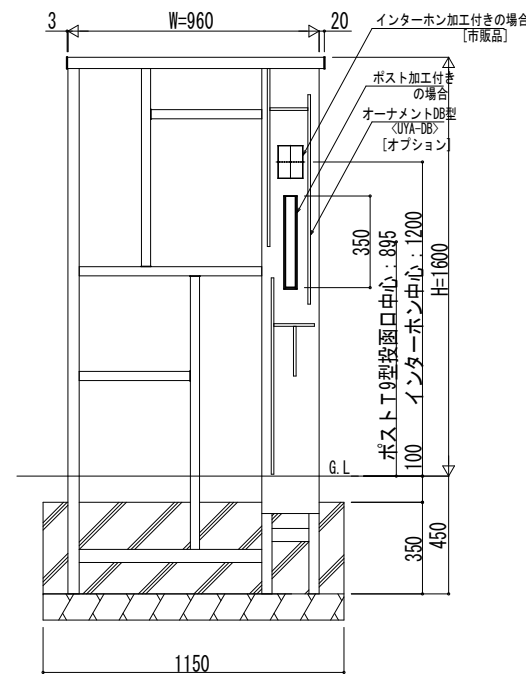
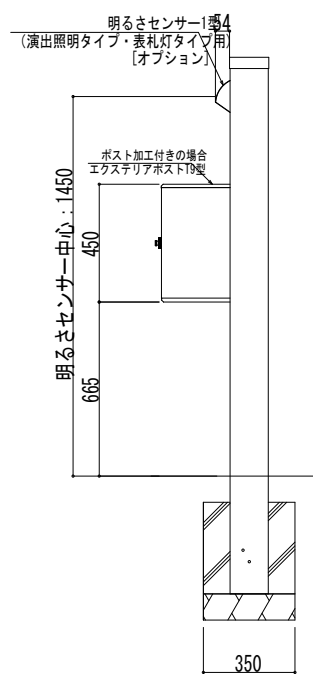
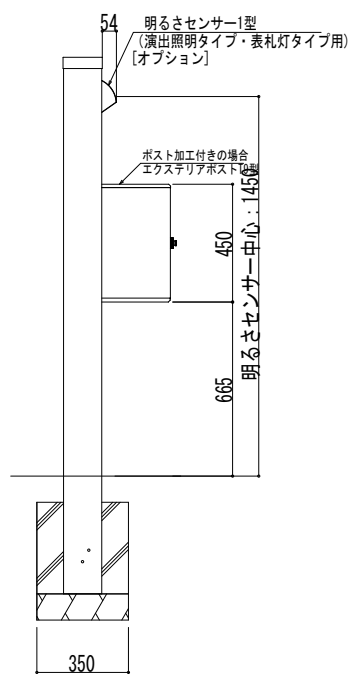
エクステリアポストT9R型（前入れ・横出し）組合せの場合



エクステリアポストT9型（前入れ・後ろ出し）組合せの場合



左勝手 (L)



右勝手 (R)

変更記事	設計監理	工事名	照査	担当	作図	尺度	御承認印	図番
	施工							図面内容
		ルシアスウォールNE01型 W10サイズ 演出照明タイプ 表札灯タイプ 照明なしタイプ デザイン・サイズ別門袖姿図					UYA-A110	

