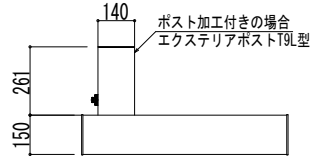
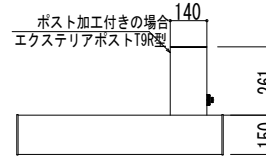


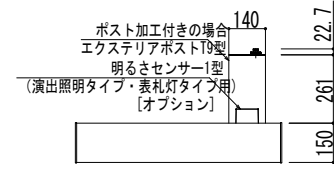
エクステリアポストT9型（前入れ・後ろ出し）組合せの場合



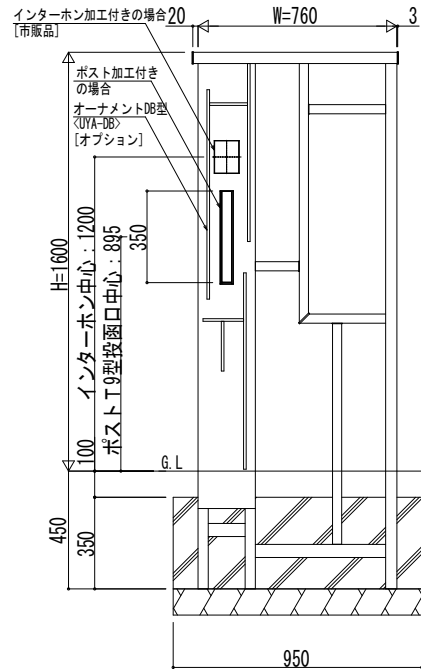
エクステリアポストT9L型（前入れ・横出し）組合せの場合



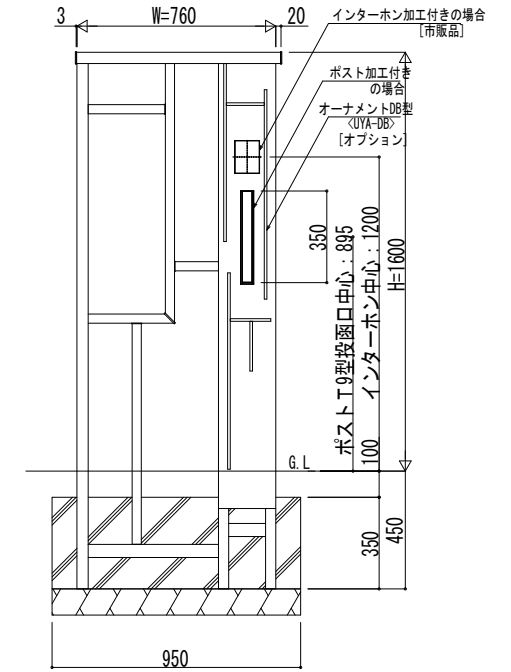
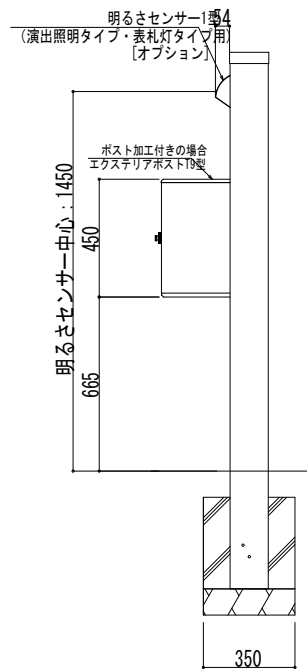
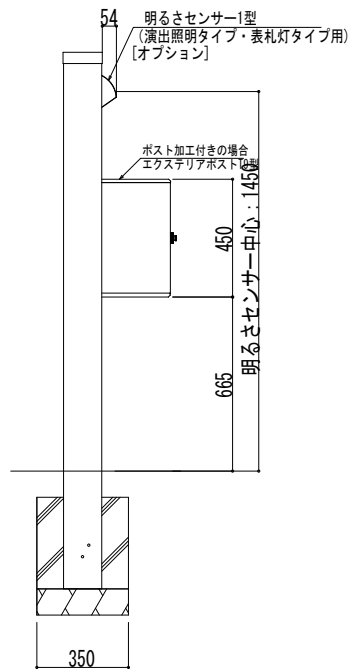
エクステリアポストT9R型（前入れ・横出し）組合せの場合



エクステリアポストT9型（前入れ・後ろ出し）組合せの場合



左勝手 (L)



右勝手 (R)

変更記事	設計監理	工事名	照査	担当	作図	尺度	御承認印	図番
	施工	図面内容						通し図番

工事名	照査	担当	作図	尺度	御承認印
図面内容					

年	月	日	図番
			UYA-A111