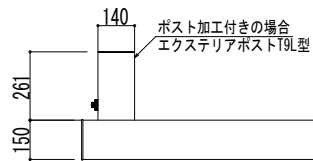
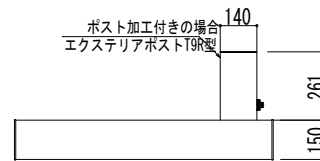


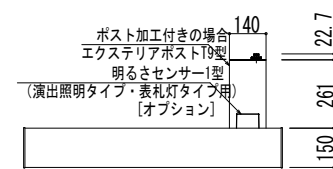
エクステリアポストT9型（前入れ・後ろ出し）組合せの場合



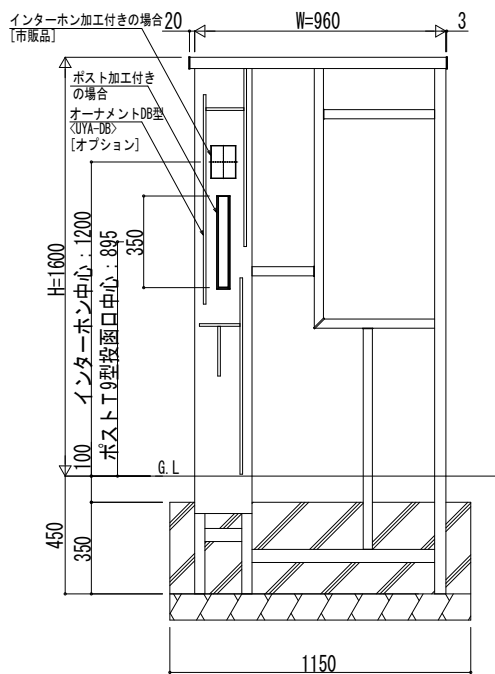
エクステリアポストT9L型（前入れ・横出し）組合せの場合



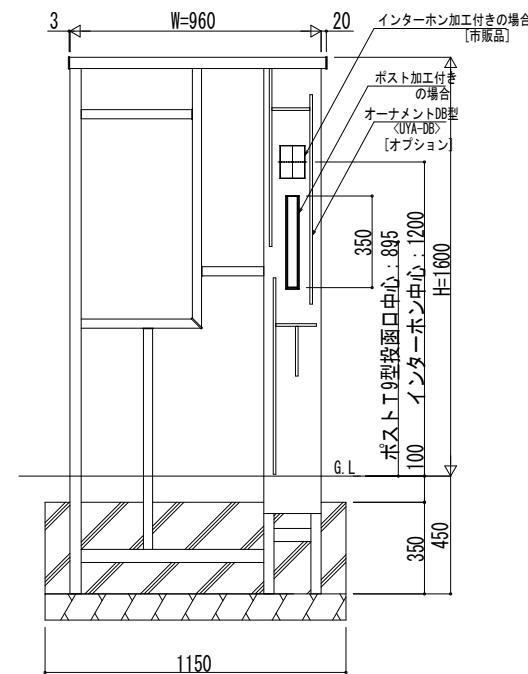
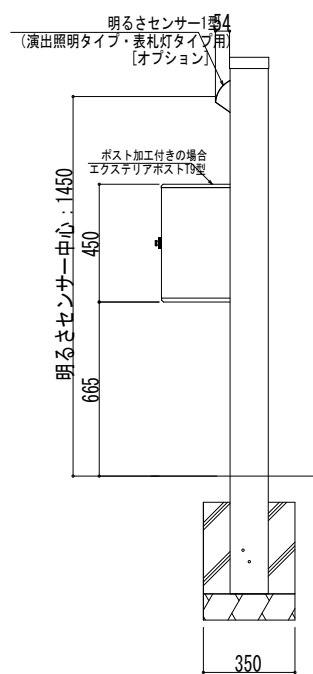
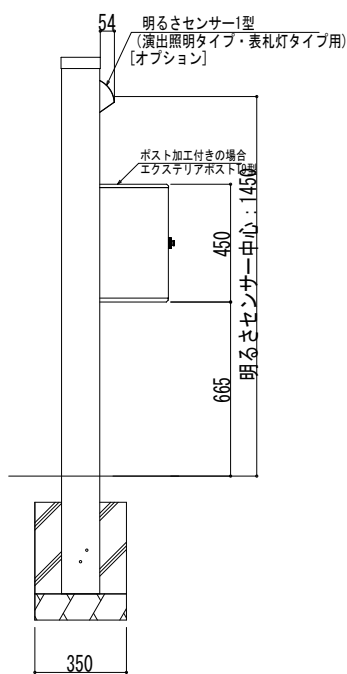
エクステリアポストT9R型（前入れ・横出し）組合せの場合



エクステリアポストT9型（前入れ・後ろ出し）組合せの場合



左勝手 (L)



右勝手 (R)

変更記事	設計監理	工事名	照査	担当	作図	尺度	御承認印	図番
	施工	図面内容						通し図番

工事名	照査	担当	作図	尺度	御承認印
図面内容					

照査	担当	作図	尺度	御承認印	図番
					UYA-A112
					年月日
					通し図番