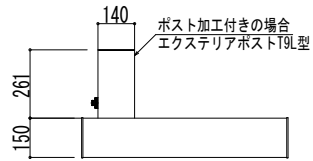
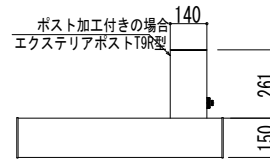


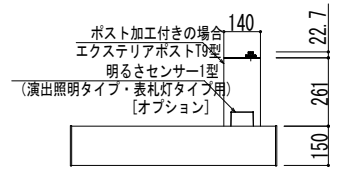
エクステリアポストT9型（前入れ・後ろ出し）組合せの場合



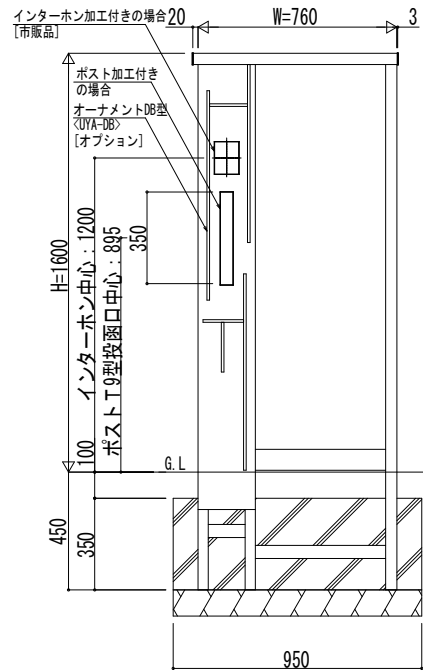
エクステリアポストT9L型（前入れ・横出し）組合せの場合



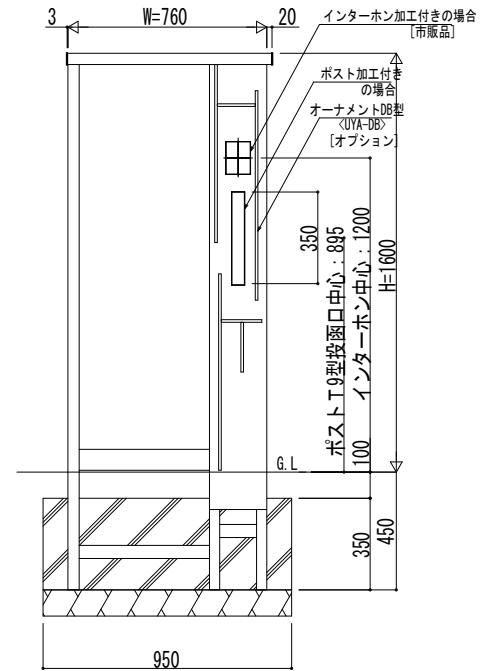
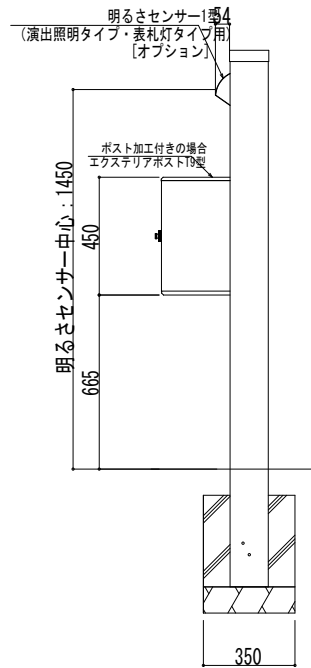
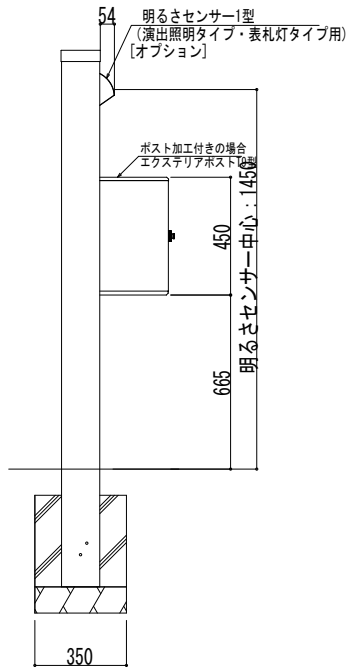
エクステリアポストT9R型（前入れ・横出し）組合せの場合



エクステリアポストT9型（前入れ・後ろ出し）組合せの場合



左勝手 (L)



右勝手 (R)

変更記事	

設計監理	
施工	

工事名	ルシアスウォールHE03型 W08サイズ 演出照明タイプ 表札灯タイプ 照明なしタイプ デザイン・サイズ別門補装図
-----	---

照査	担当	作図	尺度	御承認印
----	----	----	----	------

図番	
通し図番	
年 月 日	
UYA-A119	

